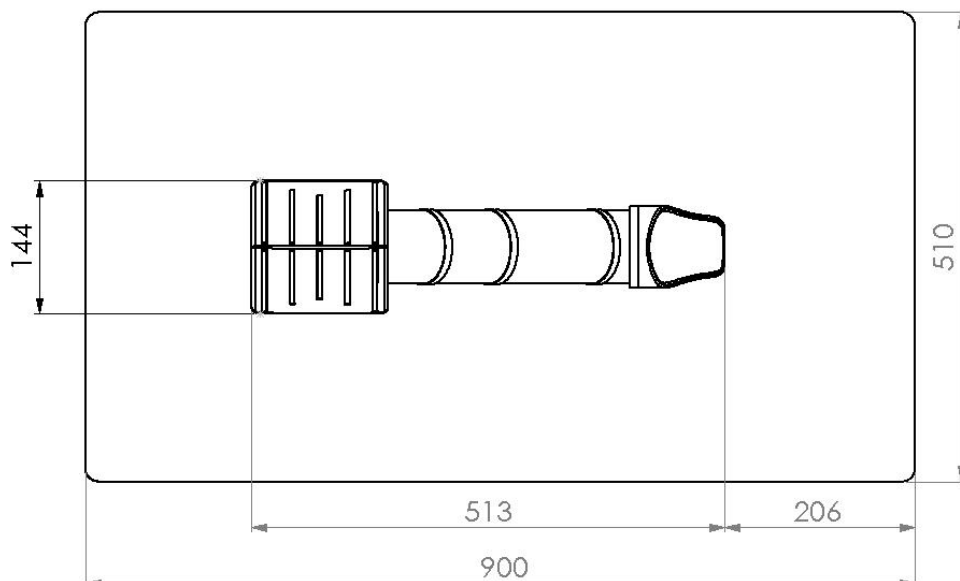
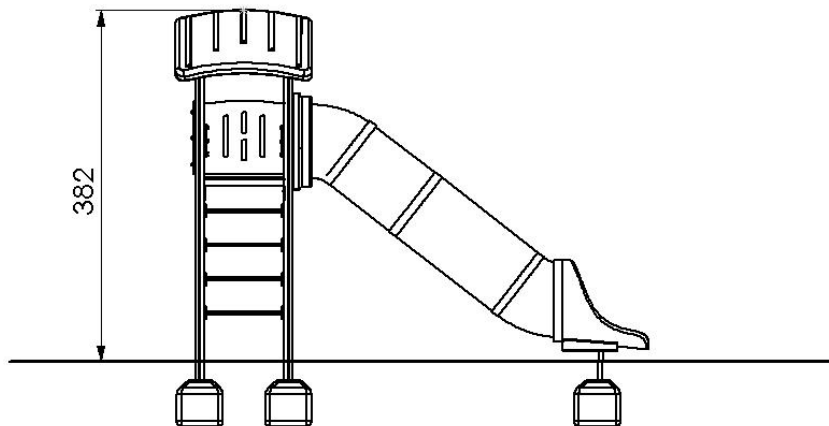


Abbildung ist beispielhaft und kann in der Farbe vom Original abweichen

Bezeichnung:	espas 2m Turm mit Röhrenrutsche
Geprüft und gefertigt nach:	DIN EN 1176
Artikel-Nr.:	H101H32 H101S32 H101A32
Material.:	wahlweise einsetzbar: <ul style="list-style-type: none">- kesseldruckimprägniertes kerngetrenntes Fichtenholz 100x100 mm inkl. feuerverzinkter Pfostenschuhe- Stahlprofil feuerverzinkt 100 x 100 x 3mm- Aluminiumprofil 100 x 100 mm farbig pulverbeschichtet, wahlweise: Rot oder Anthrazit- HDPE-Platten- Sprossen aus Rundrohr \varnothing 30 mm Stahl feuerverzinkt- Dach, Rutsche und Abdeckkappen aus hochwertigem recyceltem Polyethylen, welches UV-beständig, 100% durchgefärbt und recycelbar ist- Alle Verbindungen in Stahl feuerverzinkt

Bestehend aus:	1 Turmeinheit Podesthöhe 200cm 1 Röhrenrutsche 1 PE-Dach
Einsatzorte:	Schulen, öffentliche Spielplätze, Parks und Kindertageseinrichtungen ausgenommen Krippenbereich
Abmessungen:	144cm breit, 513cm lang, 382cm hoch
Freie Fallhöhe:	≤200 cm
Aufprallfläche:	900 x 510 cm
Benötigte Fallschutzmenge:	ca. 46m ²
Fundamente:	5 Fundamente 50 x 50 x 50 cm Beton: 0,6 m ³ C25/30 CX2/XF1



Maße in cm