

Abbildung ist beispielhaft und kann in der Farbe vom Original abweichen

Bezeichnung:	espas Turmkombination Amsterdam
Geprüft und gefertigt nach:	DIN EN 1176
Artikel-Nr.:	H108H30 H108S30 H108A30
Material.:	wahlweise einsetzbar: <ul style="list-style-type: none">- kesseldruckimprägniertes kerngetrenntes Fichtenholz 100x100 mm inkl. feuerverzinkter Pfostenschuhe- Stahlprofil feuerverzinkt 100 x 100 x 3mm- Aluminiumprofil 100 x 100 mm farbig pulverbeschichtet, wahlweise: Rot oder Anthrazit- HDPE-Platten- Stahltau mit Polypropylen Ummantelung (Herkulesstahl Ø16mm)- Sprossen aus Rundrohr Ø 30 mm Stahl feuerverzinkt- Dach, Abdeckkappen und Rutsche aus hochwertigem recyceltem Polyethylen, welches UV-beständig, 100% durchgefärbt und recycelbar ist- Alle Verbindungen in Stahl feuerverzinkt

Bestehend aus:

1 Turmeinheit mit 6 absteigenden
Podesthöhen (225cm)
1 PE-Dach
1 Röhrenrutsche Höhe 225cm
1 PE-Rutsche Höhe 150cm
1 Hangel
1 Free-Climbingwand an Podesthöhe 200 cm
1 schräger Balancierbalken
1 schräges Aufstiegsnetz an Podesthöhe 150
cm

Einsatzorte:

Schulen, öffentliche Spielplätze, Parks und
Kindertageseinrichtungen ausgenommen
Krippenbereich

Abmessungen:

845cm lang, 590 breit, 436cm hoch

Freie Fallhöhe:

≤225cm

Aufprallfläche:

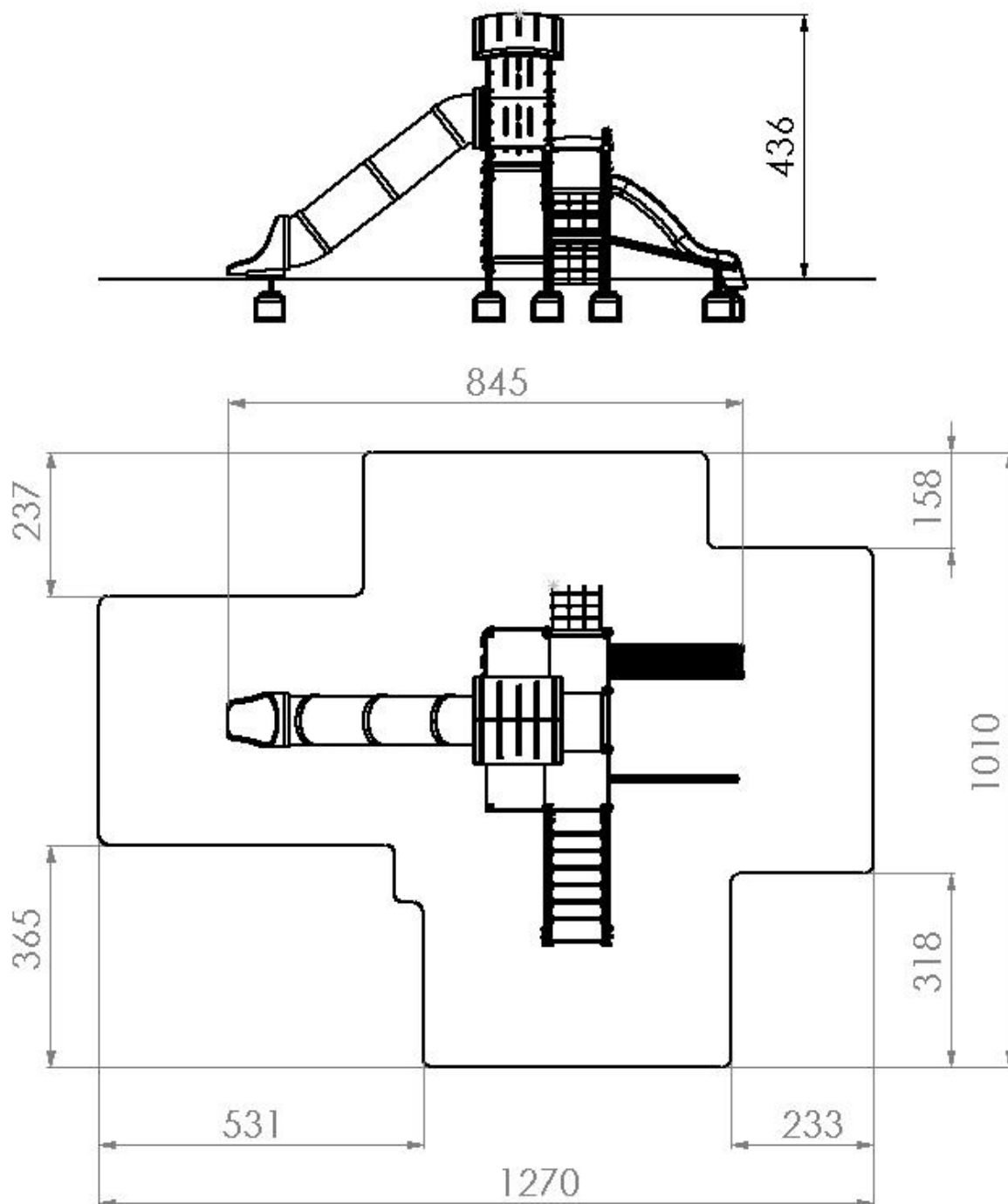
1270 x 1010 cm

Benötigte Fallschutzmenge:

ca. 83m²

Fundamente:

17 Fundamente 50 x 50 x 50cm
2 Fundamente 30 x 30 x 30cm
Ca. 2,17m³ C25/30 CX2/XF1



Maße in cm