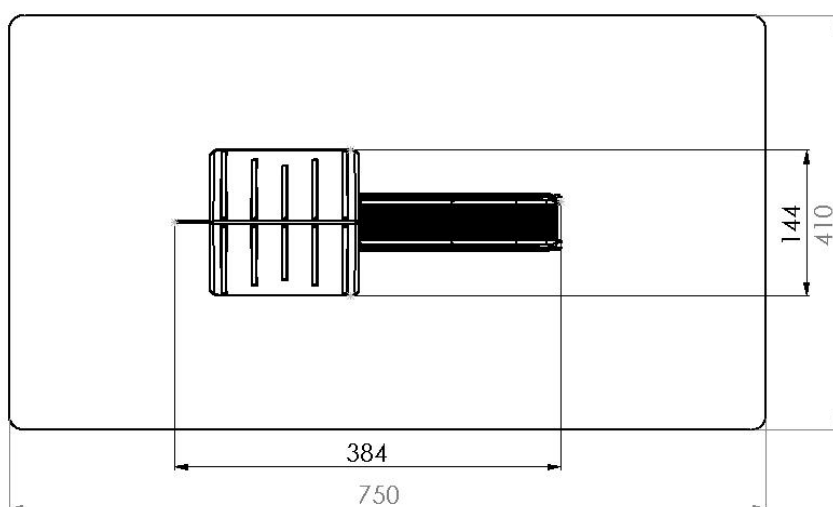
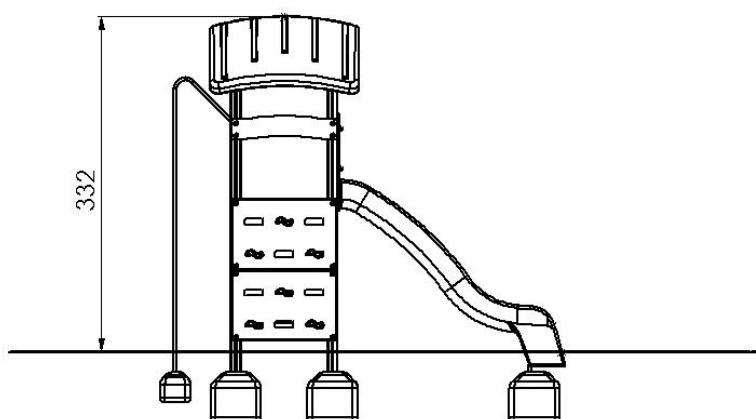




Abbildung ist beispielhaft und kann in der Farbe vom Original abweichen

- Bezeichnung:** espas Rutschturm Ascona
- Geprüft und gefertigt nach:** DIN EN 1176
- Artikel-Nr.:** H107H30  
H107S30  
H107R30  
H107A30
- Material.:** wahlweise einsetzbar:
- kesseldruckimprägniertes kerngetrenntes Fichtenholz 100x100 mm inkl. feuerverzinkter Pfostenschuhe
  - Stahlprofil feuerverzinkt 100 x 100 x 3mm
  - Recyclingmaterial 100 x 100 mm
  - Aluminiumprofil 100 x 100 mm farblich pulverbeschichtet, wahlweise: Rot oder Anthrazit
  - HDPE-Platten
  - Sprossen und Feuerwehrrstange aus Rundrohr  $\varnothing$  30 mm Stahl feuerverzinkt
  - Dach, Abdeckkappen und Rutsche aus hochwertigem recyceltem Polyethylen, welches UV-beständig, 100% durchgefärbt und recycelbar ist
  - Alle Verbindungen in Stahl feuerverzinkt

- Bestehend aus:** 1 Turmeinheit Podesthöhe 150cm  
1 Feuerwehrstange  
1 PE-Dach  
1 PE-Rutsche
- Einsatzorte:** Schulen, öffentliche Spielplätze, Parks und Kindertageseinrichtungen ohne Krippenbereich
- Abmessungen:** 144cm breit, 384cm lang, 331cm hoch
- Freie Fallhöhe:** ≤ 150cm
- Aufprallfläche:** 750 x 410 cm
- Benötigte Fallschutzmenge:** ca. 31m<sup>2</sup>
- Fundamente:** 5 Fundamente 50 x 50 x 50cm  
1 Fundamente 30 x 30 x 30cm  
Ca. 0,7m<sup>3</sup> C25/30 CX2/XF1



Maße in cm