

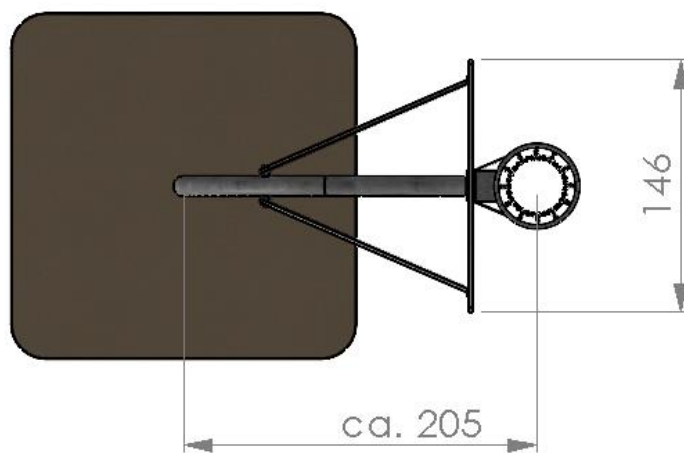
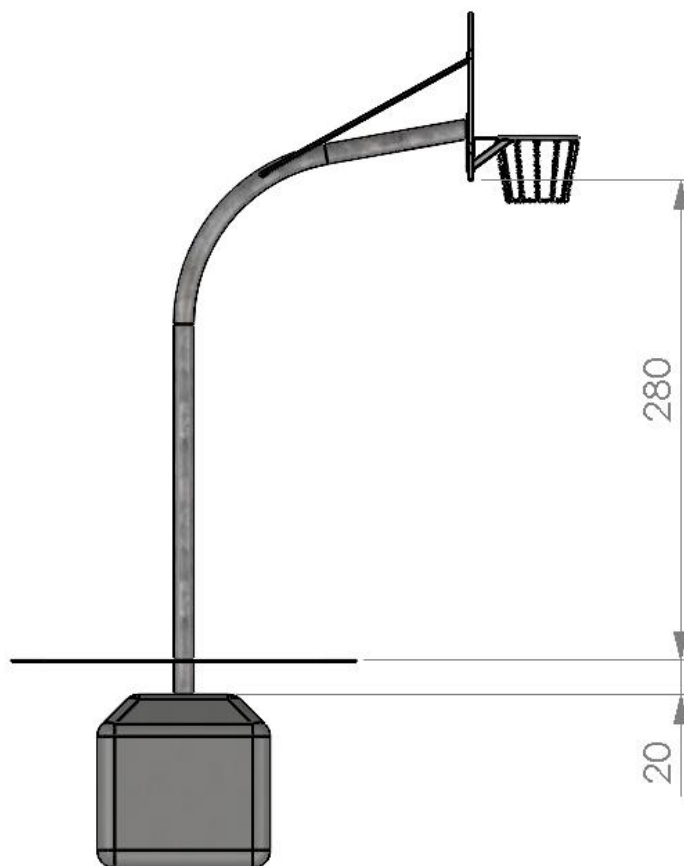
Bezeichnung:	espas Basketballanlage
Geprüft und gefertigt nach:	DIN EN 1176
Artikel-Nr.:	H101S90
Material.:	feuerverzinkter Stahl HDPE-Platte
Bestehend aus:	1 Standpfosten mit Ausleger 1 Zielplatte 2 Verstrebungen 1 Basketballkorb mit Anschlussplatte
Einsatzorte:	Schulen, öff. Spielplätze, Parks und Kindertageseinrichtungen ausgenommen Krippenbereich

Abmessungen:

Ca. 230cm breit ca. 375cm hoch

Fundamente:

1 Fundament 100 x 100 x 100 cm
1m³ C25/30 CX2/XF1



Maße in cm