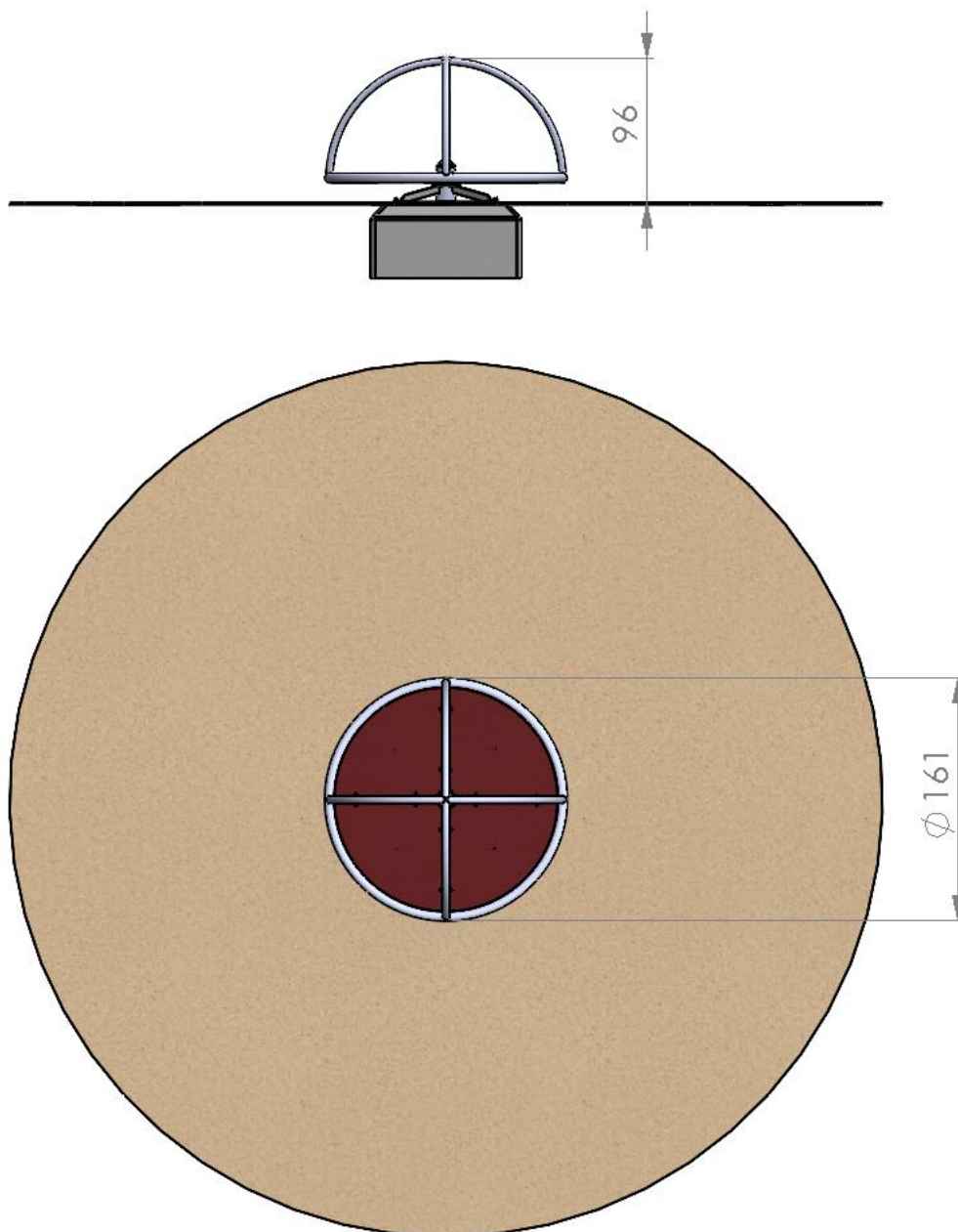


Abbildung ist beispielhaft und kann in der Farbe vom Original abweichen

<b>Bezeichnung:</b>	espas Exklusiv Drehkranz
<b>Geprüft und gefertigt nach:</b>	EN 1176-1, 2017 EN 1176-5, 2008
<b>Artikel-Nr.:</b>	H100S70
<b>Material.:</b>	<ul style="list-style-type: none"><li>- Grundgestell aus Rundstahlrohr feuerverzinkt <math>\varnothing</math> 60 mm</li><li>- wahlweise in Rot oder Anthrazit</li><li>- Boden aus HDPE</li><li>- Aufsatzgestell zur Fundamentierung aus Stahl feuerverzinkt</li></ul>
<b>Bestehend aus:</b>	1 Drehkranz
<b>Einsatzorte:</b>	Schulen, öffentliche Spielplätze, Parks und Kindertageseinrichtungen außer Krippenbereich
<b>Anzahl Benutzer:</b>	bis zu 4 Mitfahrer
<b>Abmessungen:</b>	$\varnothing$ 161cm
<b>Aufprallfläche:</b>	$\varnothing$ 580cm

<b>Benötigter Freiraum:</b>	200cm
<b>Benötigte Fallschutzmenge:</b>	ca. 27m <sup>2</sup>
<b>Fundamente:</b>	1 Fundament 100 x 100 x 50 cm Ca. 0,5m <sup>3</sup> C25/30 CX2/XF1

**Übersicht**



Maße in cm