

Abbildung ist beispielhaft und kann in der Farbe vom Original abweichen

Bezeichnung: espas Einerreck

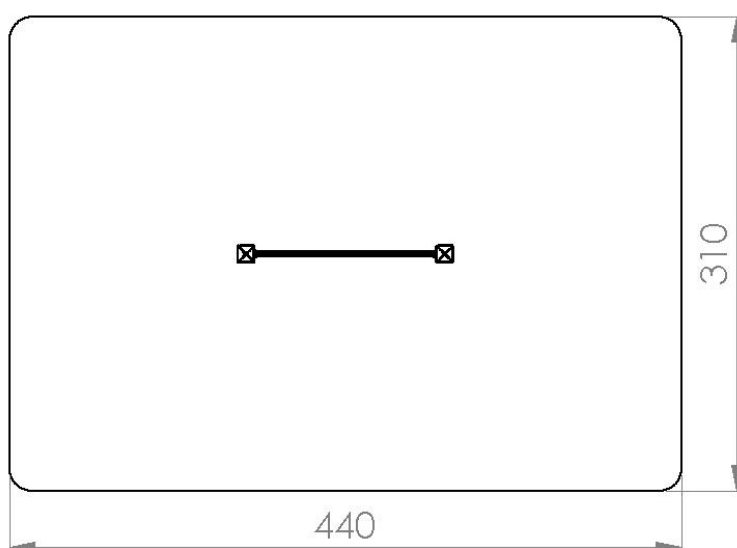
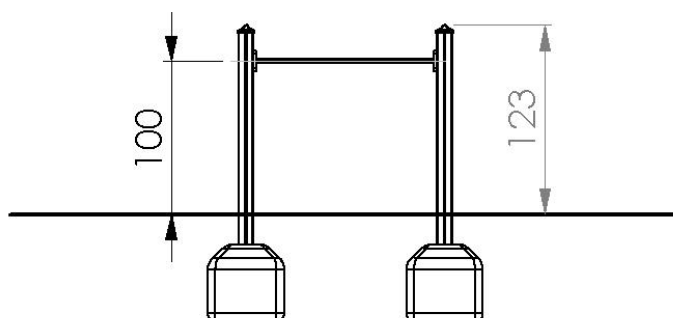
Geprüft und gefertigt nach: DIN EN 1176

Artikel-Nr.: H102H60
H102S60
H102A60

Material.: wahlweise einsetzbar:

- kesseldruckimprägniertes kerngetrenntes Fichtenholz 100x100 mm inkl. feuerverzinkter Pfostenschuhe
- Stahlprofil 100 x 100 x 3 mm
- Aluminiumprofil 100 x 100 mm farblich pulverbeschichtet, wahlweise: Rot oder Anthrazit
- Stahlrohr feuerverzinkt $\varnothing 30$ mm
- Abdeckkappen aus hochwertigem recyceltem Polyethylen, welches UV-beständig, 100% durchgefärbt und recycelbar ist
- Alle Verbindungen in Stahl feuerverzinkt

Bestehend aus:	2 Standpfosten 1 Reckstangen
Einsatzorte:	Schulen, öffentliche Spielplätze, Parks und Kindertageseinrichtungen, ausgenommen Krippenbereich
Abmessungen:	10cm breit, 141cm lang, 123cm hoch
Aufprallfläche:	440 x 310 cm
Benötigte Fallschutzmenge:	ca. 13m ²
Fundamente:	2 Fundament 50 x 50 x 50 cm Ca. 0,25m ³ C25/30 CX2/XF1



Maße in cm