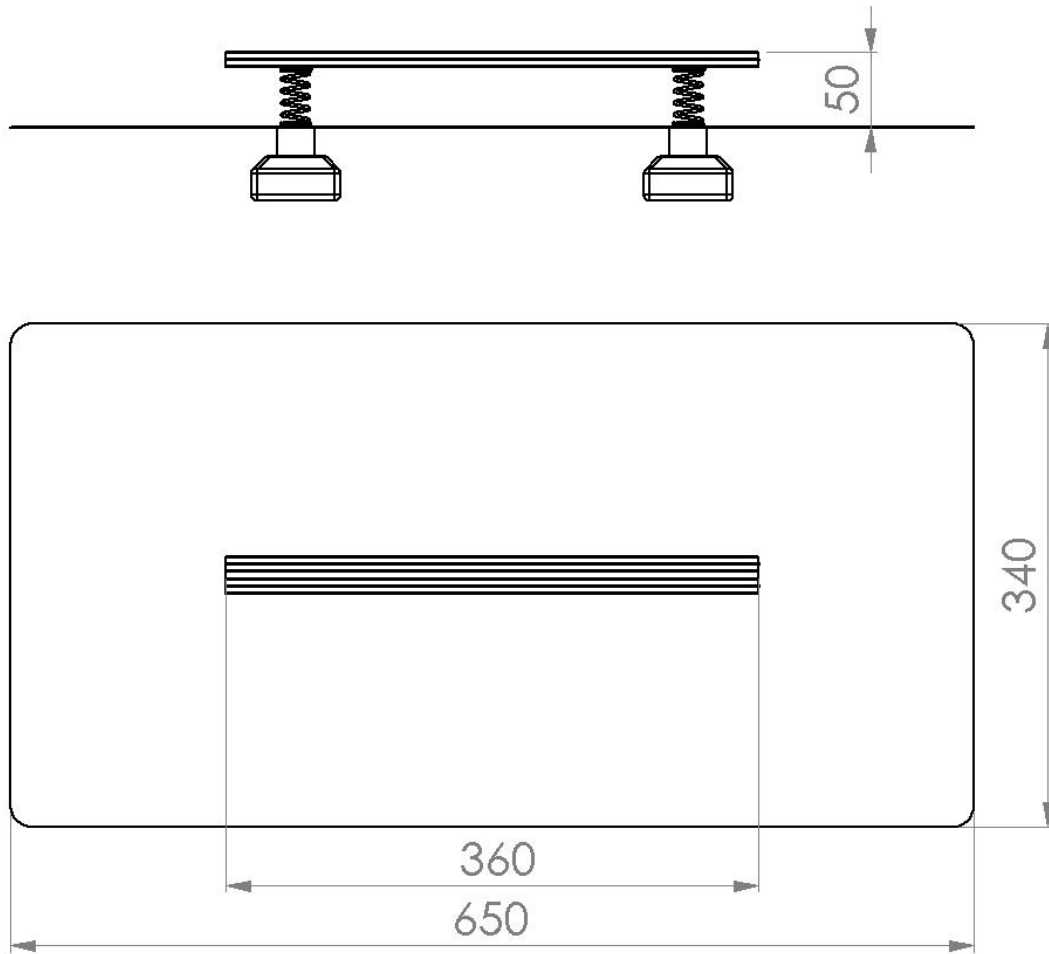


Bezeichnung:	espas Federbalken
Geprüft und gefertigt nach:	DIN EN 1176-1
Artikel-Nr.:	H101H55
Material.:	<ul style="list-style-type: none">- kesseldruckimprägniertes kerngetrenntes Fichtenholz- Abdeckkappen aus hochwertigem recyceltem Polyethylen, welches UV-beständig, 100% durchgefärbt und recycelbar ist- Alle Verbindungen in Stahl feuerverzinkt
Bestehend aus:	1 Federbalken Oberteil 2 Feder mit 4 Federteller 2 Konsolen
Einsatzorte:	Schulen, öffentliche Spielplätze, Parks und Kindertageseinrichtungen ausgenommen Krippenbereich
Abmessungen:	25cm breit, 360cm lang, 110cm hoch
Freie Fallhöhe:	≤50 cm
Aufprallfläche:	650 x 340 cm
Benötigte Fallschutzmenge:	ca. 22m ²
Fundamente:	2 Fundamente 60 x 60 x 30 cm Beton: 0,21 m ³ C25/30 CX2/XF1

Übersicht:



Maße in cm