

Bezeichnung: espas Federstahlwippe rund

Geprüft und gefertigt nach: DIN EN 1176

Artikel-Nr.: H102S10

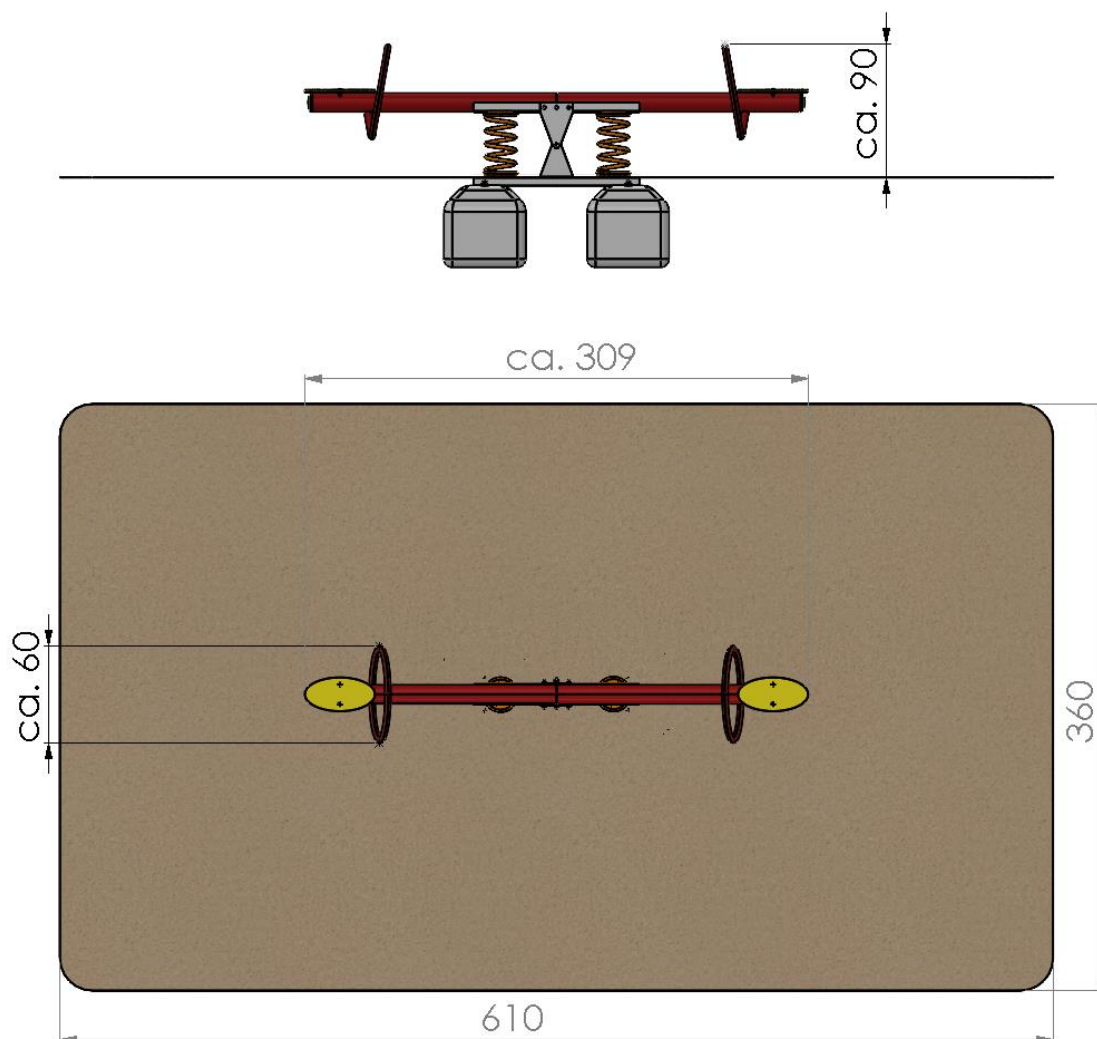
Material.:

- Stahlrohr feuerverzinkt \varnothing 114, \varnothing 60 und \varnothing 30 mm
- Sitzflächen und Abdeckkappen aus hochwertigem recyceltem Polyethylen, welches UV-beständig, 100% durchgefärbt und recycelbar ist
- Konsole aus feuerverzinktem Stahl
- Druckfeder aus Federstahl
- Alle Verbindungen in Stahl feuerverzinkt

Bestehend aus: - vormontierte Federstahlwippe mit Konsole

Einsatzorte: Schulen, öffentliche Spielplätze, Parks und Kindertageseinrichtungen ausgenommen Krippenbereich

Abmessungen:	60cm breit, 309cm lang, 90cm hoch
Freie Fallhöhe:	< 150cm
Aufprallfläche:	610 x 360cm
Benötigte Fallschutzmenge:	ca. 22m ²
Fundamente:	2 Fundamente 50 x 50 x 50cm Ca. 0,25m ³ C25/30 CX2/XF1



Maße in cm