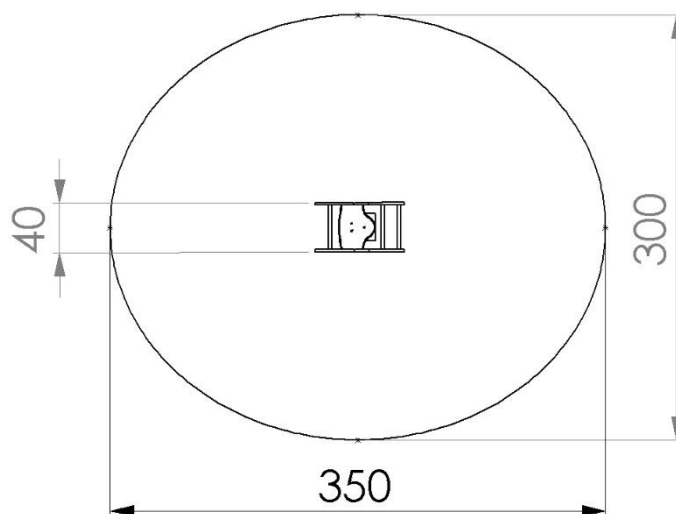




Bezeichnung:	espas Federspiel Auto
Geprüft und gefertigt nach:	DIN EN 1176-1
Artikel-Nr.:	H124PE80
Material.:	<ul style="list-style-type: none">- HDPE Platten- Stahlrohr feuerverzinkt
Bestehend aus:	1 vormontiertes Federtier
Freie Fallhöhe:	< 50cm
Maße (Länge, Breite, Höhe):	ca. 74cm, 40cm, 92cm
Aufprallfläche:	350 x 300cm (ca. 8m ²)
Fundamente:	1 Fundamente 60 x 60 x 30cm Ca. 0,1m ³ C25/30 CX2/XF1



Maße in cm