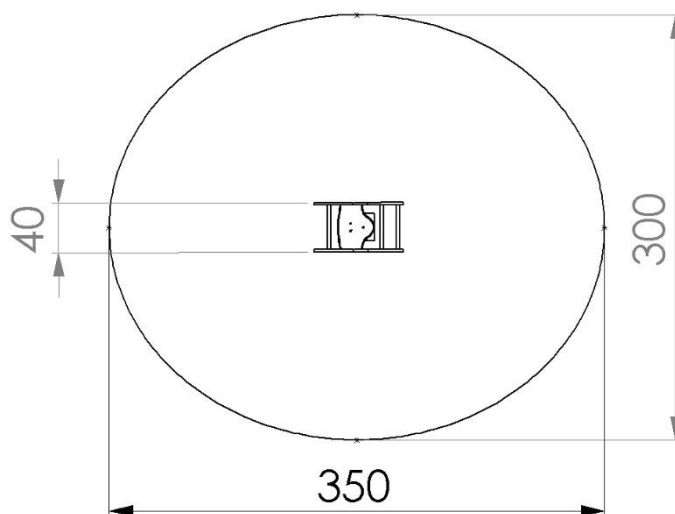




<b>Bezeichnung:</b>	espas Federspiel Benny
<b>Geprüft und gefertigt nach:</b>	DIN EN 1176-1
<b>Artikel-Nr.:</b>	H107PE80
<b>Material.:</b>	<ul style="list-style-type: none"><li>- HDPE Platten</li><li>- Stahlrohr feuerverzinkt</li></ul>
<b>Bestehend aus:</b>	1 vormontiertes Federtier
<b>Freie Fallhöhe:</b>	< 50cm
<b>Maße (Länge, Breite, Höhe):</b>	ca. 63cm, 40cm, 90cm
<b>Aufprallfläche:</b>	350 x 300cm (ca. 8m <sup>2</sup> )
<b>Fundamente:</b>	1 Fundamente 60 x 60 x 30cm Ca. 0,1m <sup>3</sup> C25/30 CX2/XF1



Maße in cm