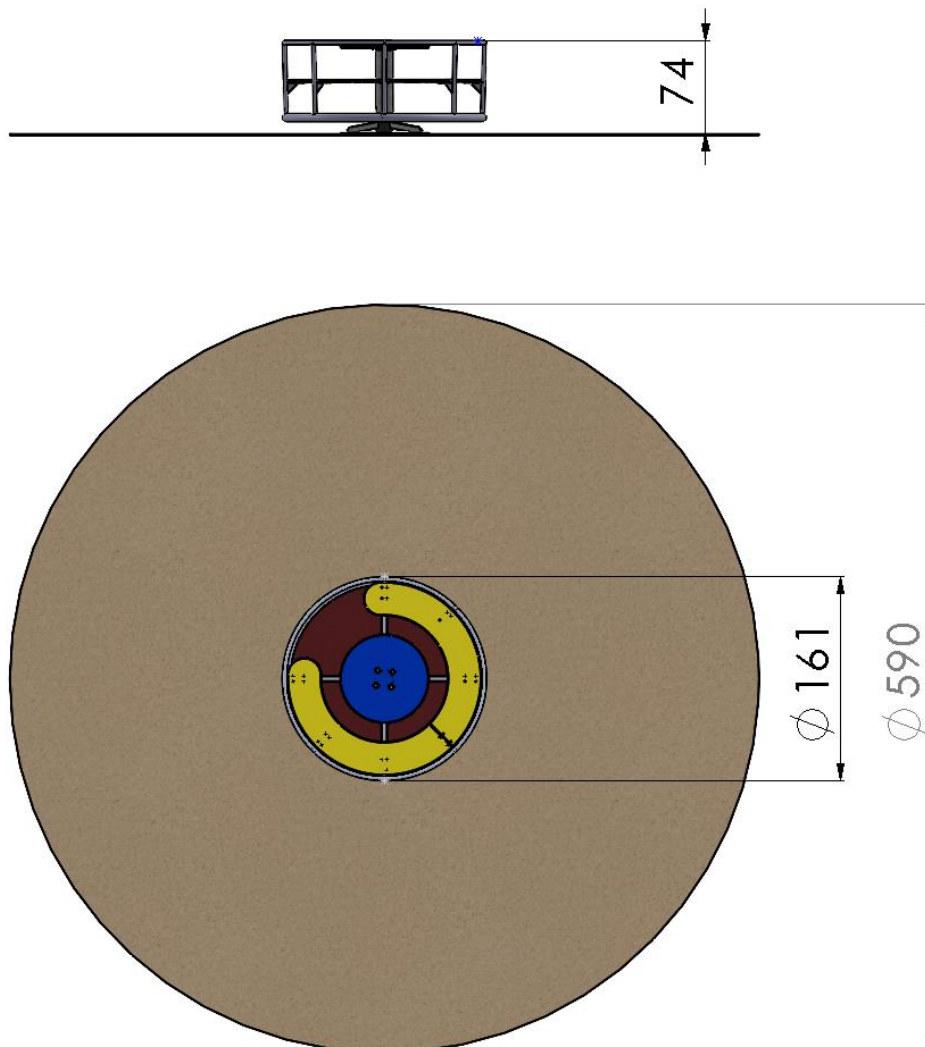


Abbildung ist beispielhaft und kann in der Farbe vom Original abweichen

Bezeichnung:	espas Exklusiv Karussell mit Rundbank
Geprüft und gefertigt nach:	EN 1176-1, 2017 EN 1176-5, 2008
Artikel-Nr.:	H106S70
Material.:	<ul style="list-style-type: none">- Grundgestell aus Rundstahlrohr feuerverzinkt \varnothing 30 und \varnothing60 mm wahlweise in Rot, Braun oder Anthrazit- HDPE-Platten- Abdeckkappen aus hochwertigem recyceltem Polyethylen, welches UV-beständig, 100% durchgefärbt und Recyclbar ist- Aufsatzgestell zur Fundamentierung aus Stahl feuerverzinkt
Bestehend aus:	1 Karussell mit Rundbank
Einsatzorte:	Schulen, öffentliche Spielplätze, Parks und Kindertageseinrichtungen außer Krippenbereich
Anzahl Benutzer:	bis zu 8 Mitfahrer
Abmessungen:	\varnothing 161cm

Aufprallfläche:	Ø590cm
Benötigter Freiraum:	200cm
Benötigte Fallschutzmenge:	ca. 28m ²
Fundamente:	1 Fundament 100 x 100 x 50 cm Ca. 0,5m ³ C25/30 CX2/XF1

Übersicht



Maße in cm