

Abbildung ist beispielhaft und kann in der Farbe vom Original abweichen

**Bezeichnung:** espas Turmkombination Madrid

**Geprüft und gefertigt nach:** DIN EN 1176

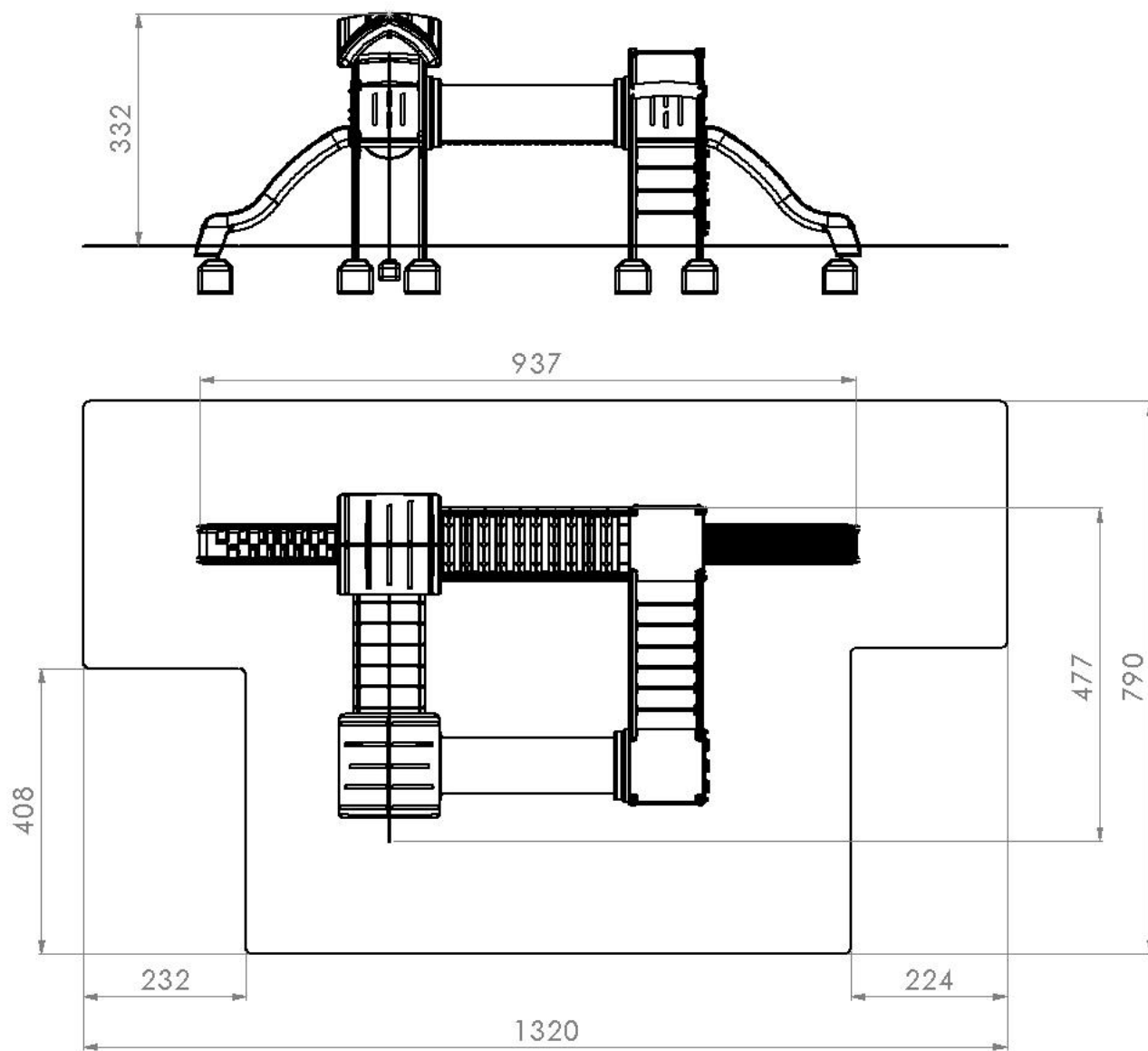
**Artikel-Nr.:**  
H133H30  
H133S30  
H133A30

**Material.:** wahlweise einsetzbar:

- kesseldruckimprägniertes kerngetrenntes Fichtenholz 100x100 mm inkl. feuerverzinkter Pfostenschuhe
- Stahlprofil feuerverzinkt 100 x 100 x 3mm
- Aluminiumprofil 100 x 100 mm farblich pulverbeschichtet, wahlweise: Rot oder Anthrazit
- HDPE-Platten
- Dach, Abdeckkappen, Kriechröhre, PE-Aufstieg und Rutsche aus hochwertigem recyceltem Polyethylen, welches UV-beständig, 100% durchgefärbt und recycelbar ist
- Alle Verbindungen in Stahl feuerverzinkt

<b>Bestehend aus:</b>	4 Turmeinheiten mit Podesthöhe 150cm 1 Netzbrücke 1 Kriechröhre 1 Hangel 1 Hängebrücke 2 PE-Dach 1 PE-Rutsche 1 PE-Aufstieg 1 Climbingwand 1 Sprossenaufstieg 1 Feuerwehrstange
<b>Einsatzorte:</b>	Schulen, öffentliche Spielplätze, Parks und Kindertageseinrichtungen ausgenommen Krippenbereich
<b>Abmessungen:</b>	477cm breit, 937 cm lang, 332 cm hoch
<b>Freie Fallhöhe:</b>	< 200cm
<b>Aufprallfläche:</b>	1320 x 790 cm
<b>Benötigte Fallschutzmenge:</b>	ca. 85m <sup>2</sup>
<b>Fundamente:</b>	18 Fundament 50 x 50 x 50cm 1 Fundament 30 x 30 x 30cm Ca. 2,3m <sup>3</sup> C25/30 CX2/XF1

Übersicht:



Maße in cm