

Abbildung ist beispielhaft und kann in der Farbe vom Original abweichen

Bezeichnung: espas Mini Lena

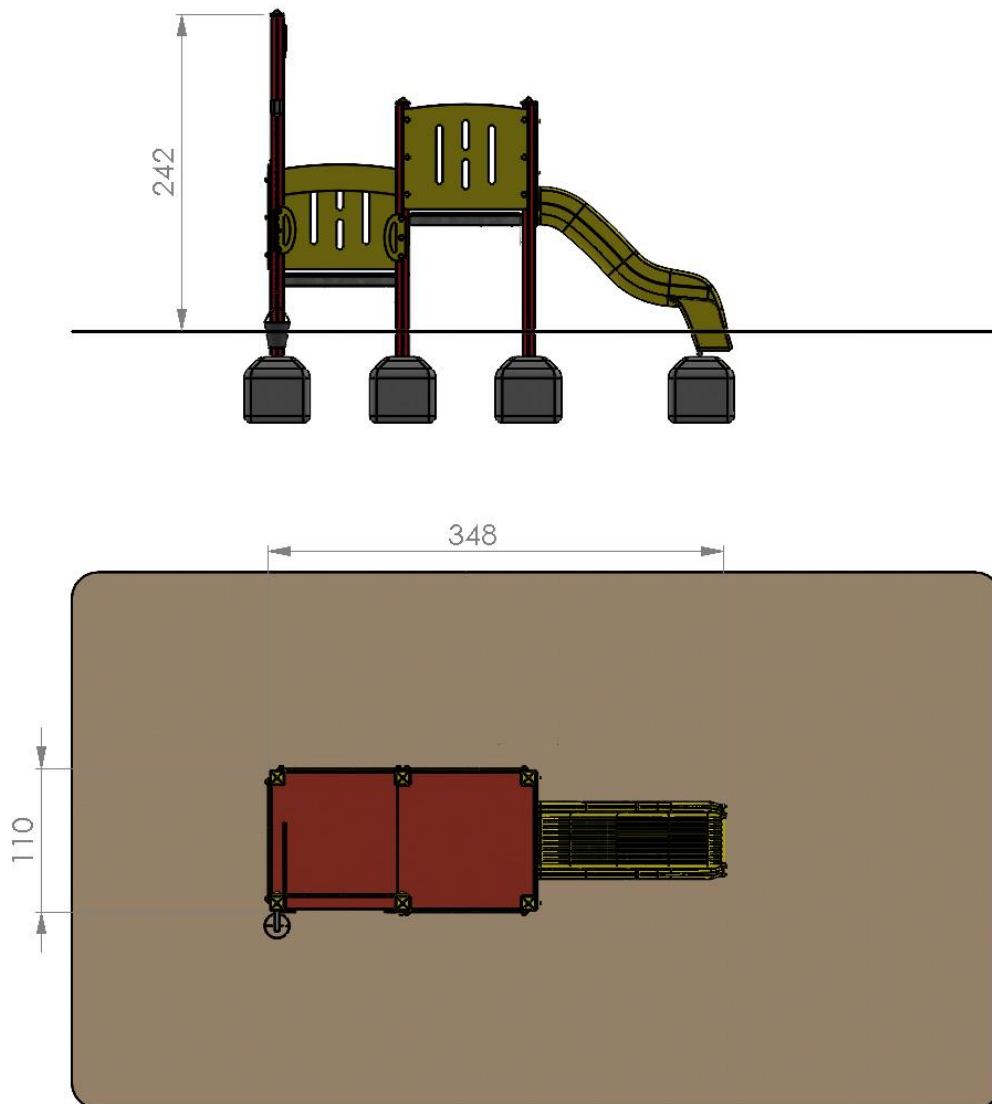
Geprüft und gefertigt nach: DIN EN 1176

Artikel-Nr.:
H112H30
H112S30
H112R30
H112A30

Material.: wahlweise einsetzbar:

- kesseldruckimprägniertes kerngetrenntes Fichtenholz 100x100 mm inkl. feuerverzinkter Pfostenschuhe
- Stahlprofil feuerverzinkt 100 x 100 x 3mm
- Recyclingmaterial 100 x 100 mm
- Aluminiumprofil 100 x 100 mm farblich pulverbeschichtet, wahlweise: Rot oder Anthrazit
- HDPE-Platten
- Dach, Zaunfelder, Abdeckkappen, Treppe und Rutsche aus hochwertigem recyceltem Polyethylen, welches UV-beständig, 100% durchgefärbt und recycelbar ist
- Alle Verbindungen in Stahl feuerverzinkt

Bestehend aus:	1 Turmeinheit Podesthöhe 39cm und 78cm 1 PE-Rutsche
Einsatzorte:	Schulen, öffentliche Spielplätze, Parks und Kindertageseinrichtungen
Abmessungen:	110cm breit, cm 348lang, 242cm hoch
Freie Fallhöhe:	< 100cm
Aufprallfläche:	710 x 430cm
Benötigte Fallschutzmenge:	ca. 31m ²
Fundamente:	7 Fundamente 50 x 50 x 50cm Ca. 0,8m ³ C25/30 CX2/XF1



Maße in cm