

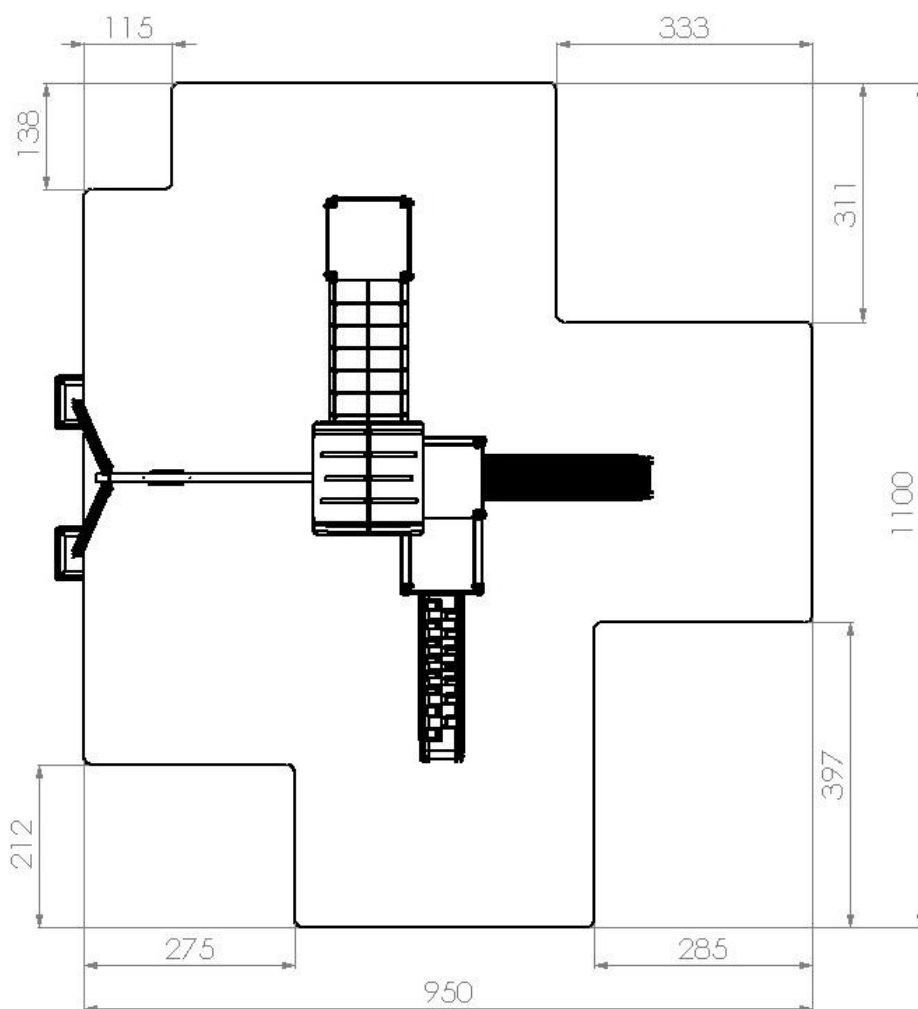
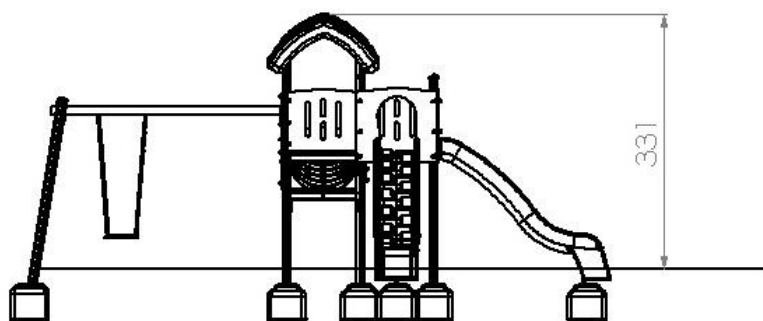


Abbildung ist beispielhaft und kann in der Farbe vom Original abweichen

- Bezeichnung:** espas Turmkombination Neapel mit Einerschaukel
- Geprüft und gefertigt nach:** DIN EN 1176
- Artikel-Nr.:** H125H30-1  
H125S30-1  
H125A30-1
- Material.:** wahlweise einsetzbar:
- kesseldruckimprägniertes kerngetrenntes Fichtenholz 100x100 mm inkl. feuerverzinkter Pfostenschuhe
  - Stahlprofil feuerverzinkt 100 x 100 x 3mm
  - Aluminiumprofil 100 x 100 mm farbig pulverbeschichtet, wahlweise: Rot oder Anthrazit
  - HDPE-Platten
  - Kopfbalken aus dickwandigem Rundstahlrohr  $\varnothing 114\text{mm}$  (feuerverzinkt)
  - Sprossen aus  $\varnothing 30\text{mm}$  feuerverzinkten Stahl
  - 18 mm Stahltau mit Polypropylen Ummantelung
  - Dach, Abdeckkappen, PE-Aufstieg und Rutsche aus hochwertigem recyceltem Polyethylen, welches UV-beständig, 100% durchgefärbt und recycelbar ist
  - Alle Verbindungen in Stahl feuerverzinkt

<b>Bestehend aus:</b>	1 Dreifachpodest mit Podesthöhe 150cm 1 Podest mit Podesthöhe 100cm 1 Hängebrücke 1 PE-Dach 1 PE-Aufstieg 1 PE-Rutsche 1 Kopfbalken 1 Gummisicherheitssitz
<b>Einsatzorte:</b>	Schulen, öffentliche Spielplätze, Parks und Kindertageseinrichtungen ausgenommen Krippenbereich
<b>Abmessungen:</b>	730cm breit, 762cm lang, 330cm hoch
<b>Freie Fallhöhe:</b>	≤ 150cm
<b>Aufprallfläche:</b>	950 x 1100cm
<b>Benötigte Fallschutzmenge:</b>	ca. 76m <sup>2</sup>
<b>Fundamente:</b>	14 Fundamente 50 x 50 x 50cm 2 Fundamente 70 x 50 x 50cm Ca. 2,1m <sup>3</sup> C25/30 CX2/XF1

Übersicht:



Maße in cm