

Abbildung ist beispielhaft und kann in der Farbe vom Original abweichen

**Bezeichnung:** espas Turmkombination Prag

**Geprüft und gefertigt nach:** DIN EN 1176

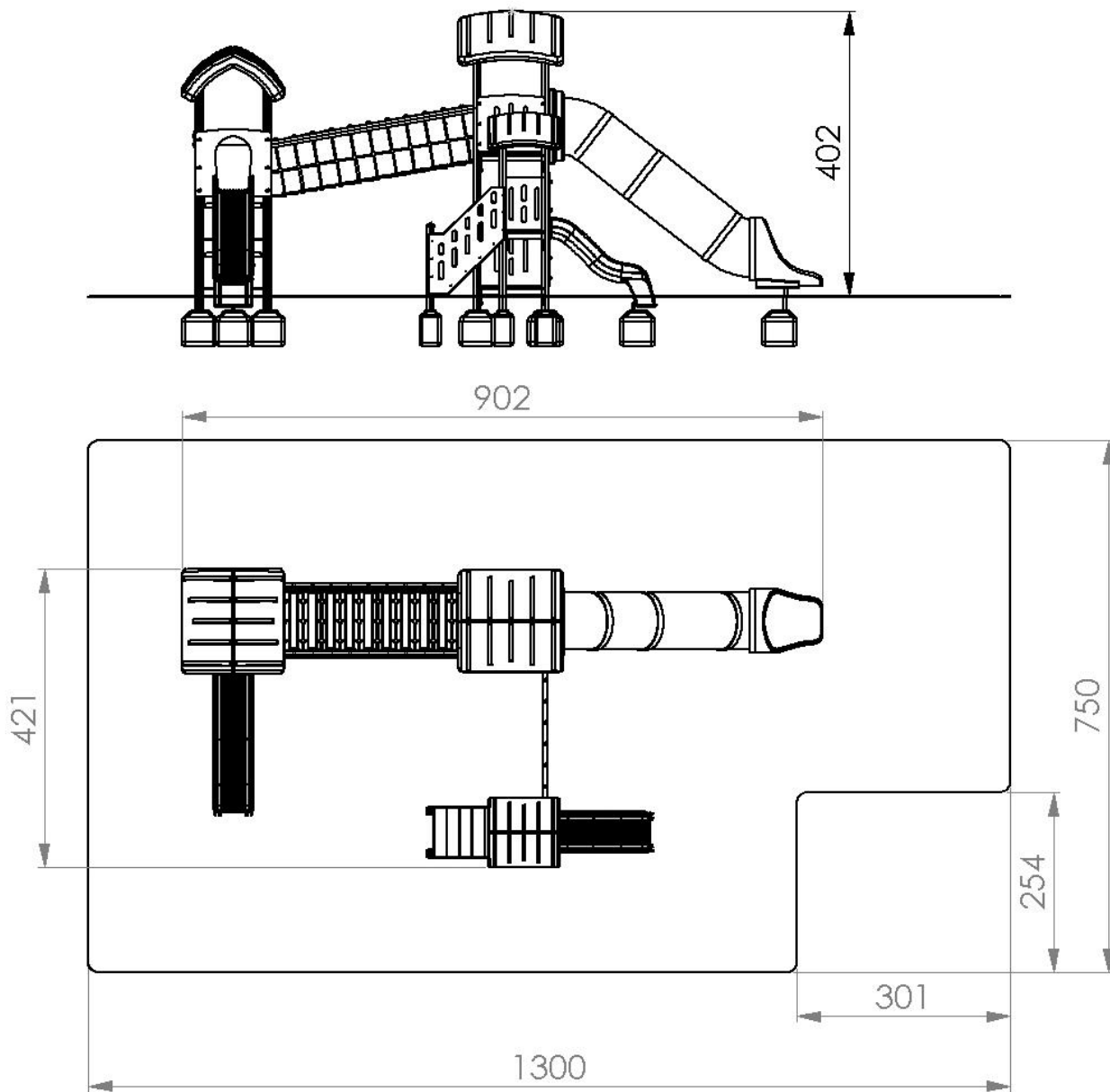
**Artikel-Nr.:**  
H108H50  
H108S50  
H108A50

**Material.:** wahlweise einsetzbar:

- kesseldruckimprägniertes kerngetrenntes Fichtenholz 100x100 mm inkl. feuerverzinkter Pfostenschuhe
- Stahlprofil feuerverzinkt 100 x 100 x 3mm
- Aluminiumprofil 100 x 100 mm farblich pulverbeschichtet, wahlweise: Rot oder Anthrazit
- HDPE-Platten
- Stahltau mit Polypropylen Ummantelung (Herkulesstahl  $\varnothing$ 16mm)
- Sprossen aus Rundrohr  $\varnothing$  30 mm Stahl feuerverzinkt
- Dach, Abdeckkappen, Treppe und Rutschen aus hochwertigem recyceltem Polyethylen, welches UV-beständig, 100% durchgefärbt und recycelbar ist
- Alle Verbindungen in Stahl feuerverzinkt

<b>Bestehend aus:</b>	1 Turmeinheit Podesthöhe 200cm 1 Turmeinheit Podesthöhe 150cm 1 Turmeinheit Podesthöhe 90cm 1 Hängebrücke 2 PE-Rutschen 1 Röhrenrutsche 1 Kopfbalken mit Kletternetz 1 Free Climbing Wand 1 Sprossenaufstieg
<b>Einsatzorte:</b>	Schulen, öffentliche Spielplätze, Parks und Kindertageseinrichtungen ausgenommen Krippenbereich
<b>Abmessungen:</b>	902cm lang, 420 breit, 402cm hoch
<b>Freie Fallhöhe:</b>	≤200 cm
<b>Aufprallfläche:</b>	1300 x 750 cm
<b>Benötigte Fallschutzmenge:</b>	ca. 90m <sup>2</sup>
<b>Fundamente:</b>	11 Fundamente 50 x 50 x 50cm 6 Fundamente 30 x 30 x 50cm Ca. 1,65m <sup>3</sup> C25/30 CX2/XF1

Übersicht:



Maße in cm