

Abbildung ist beispielhaft und kann in der Farbe vom Original abweichen

**Bezeichnung:** espas Rutschturm mit Dach

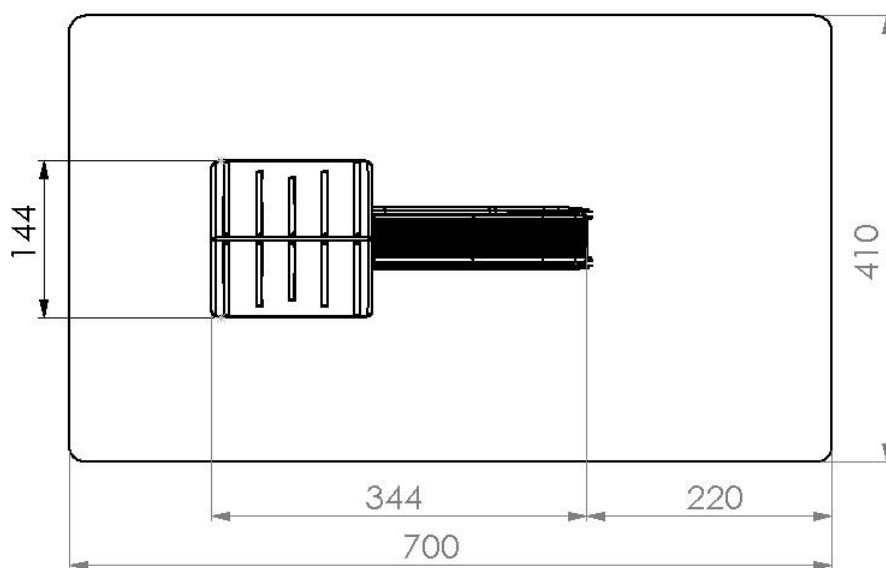
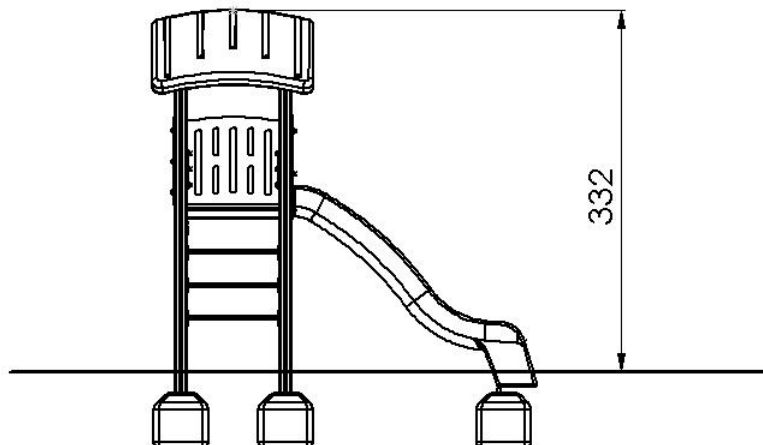
**Geprüft und gefertigt nach:** DIN EN 1176

**Artikel-Nr.:**  
H101H30  
H101S30  
H101R30  
H101A30

**Material.:** wahlweise einsetzbar:

- kesseldruckimprägniertes kerngetrenntes Fichtenholz 100x100 mm inkl. feuerverzinkter Pfostenschuhe
- Stahlprofil feuerverzinkt 100 x 100 x 3mm
- Recyclingmaterial 100 x 100 mm
- Aluminiumprofil 100 x 100 mm farblich pulverbeschichtet, wahlweise: Rot oder Anthrazit
- HDPE-Platten
- Sprossen aus Ø30mm feuerverzinkten Stahl
- Dach, Rutsche und Abdeckkappen aus hochwertigem recyceltem Polyethylen, welches UV-beständig, 100% durchgefärbt und recycelbar ist
- Alle Verbindungen in Stahl feuerverzinkt

<b>Bestehend aus:</b>	1 Turmeinheit Podesthöhe 150cm 1 PE-Rutsche 1 PE-Dach
<b>Einsatzorte:</b>	Schulen, öffentliche Spielplätze, Parks und Kindertageseinrichtungen ausgenommen Krippenbereich
<b>Abmessungen:</b>	144cm breit, 344cm lang, 332cm hoch
<b>Freie Fallhöhe:</b>	≤150 cm
<b>Aufprallfläche:</b>	700 x 410 cm
<b>Benötigte Fallschutzmenge:</b>	ca. 29m <sup>2</sup>
<b>Fundamente:</b>	5 Fundamente 50 x 50 x 50 cm Beton: 0,6 m <sup>3</sup> C25/30 CX2/XF1



Maße in cm