

Abbildung ist beispielhaft und kann in der Farbe vom Original abweichen

Bezeichnung: espas Rutschturm mit Dach und PE-Aufstieg

Geprüft und gefertigt nach: DIN EN 1176

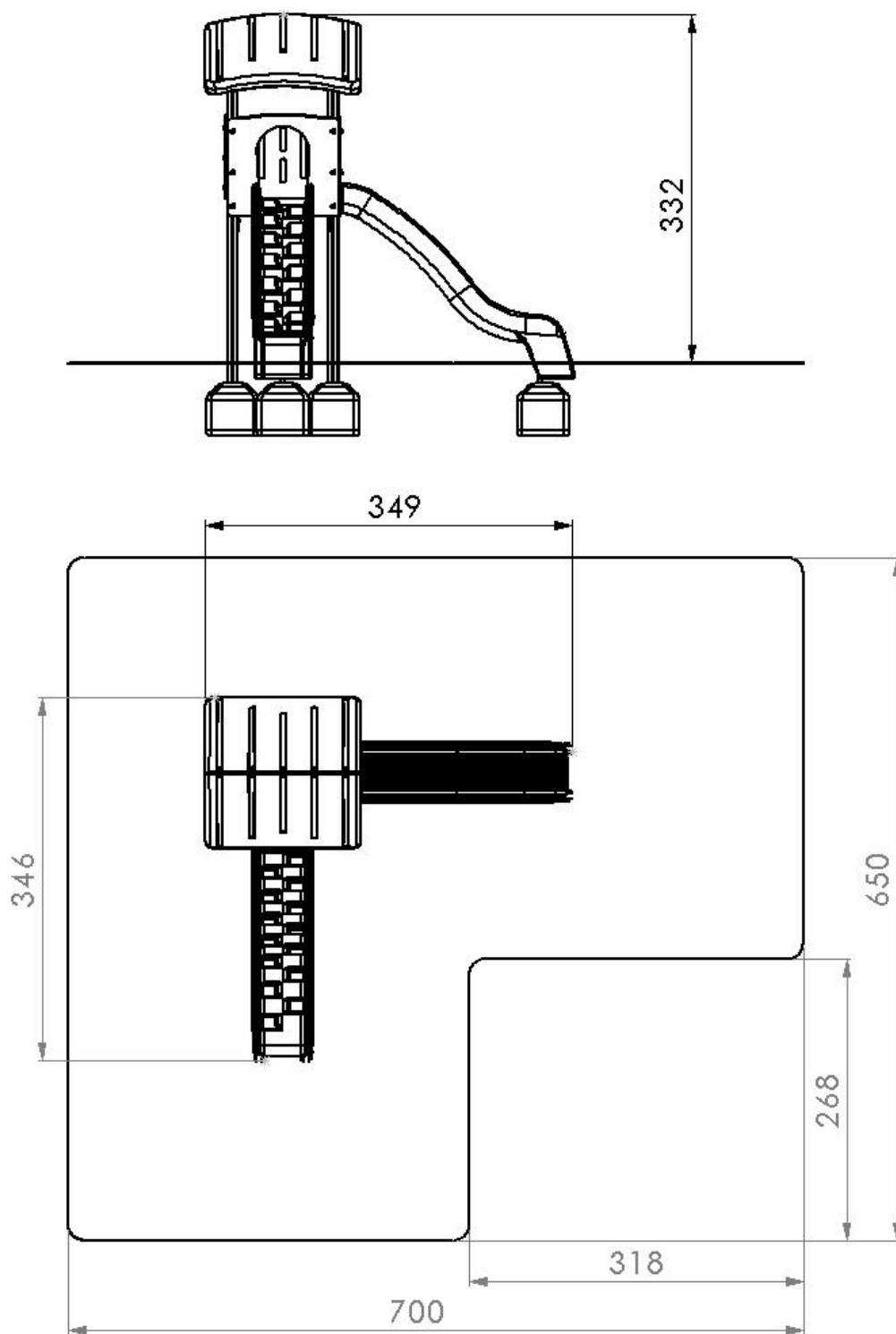
Artikel-Nr.:
H124H30
H124S30
H124R30
H124A30

Material.: wahlweise einsetzbar:

- kesseldruckimprägniertes kerngetrenntes Fichtenholz 100x100 mm inkl. feuerverzinkter Pfostenschuhe
- Stahlprofil feuerverzinkt 100 x 100 x 3mm
- Recyclingmaterial 100 x 100 mm
- Aluminiumprofil 100 x 100 mm farblich pulverbeschichtet, wahlweise: Rot oder Anthrazit
- HDPE-Platten
- Dach, Rutsche, PE-Aufstieg und Abdeckkappen aus hochwertigem recyceltem Polyethylen, welches UV-beständig, 100% durchgefärbt und Recyclbar ist
- Alle Verbindungen in Stahl feuerverzinkt

Bestehend aus:	1 Turmeinheit Podesthöhe 150cm 1 PE-Rutsche 1 PE-Aufstieg 1 PE-Dach
Einsatzorte:	Schulen, öffentliche Spielplätze, Parks und Kindertageseinrichtungen ausgenommen Krippenbereich
Abmessungen:	346cm breit, 349cm lang, 332cm hoch
Freie Fallhöhe:	≤150 cm
Aufprallfläche:	700 x 650 cm
Benötigte Fallschutzmenge:	ca. 37m ²
Fundamente:	6 Fundamente 50 x 50 x 50 cm Beton: 0,75 m ³ C25/30 CX2/XF1

Übersicht:



Maße in cm