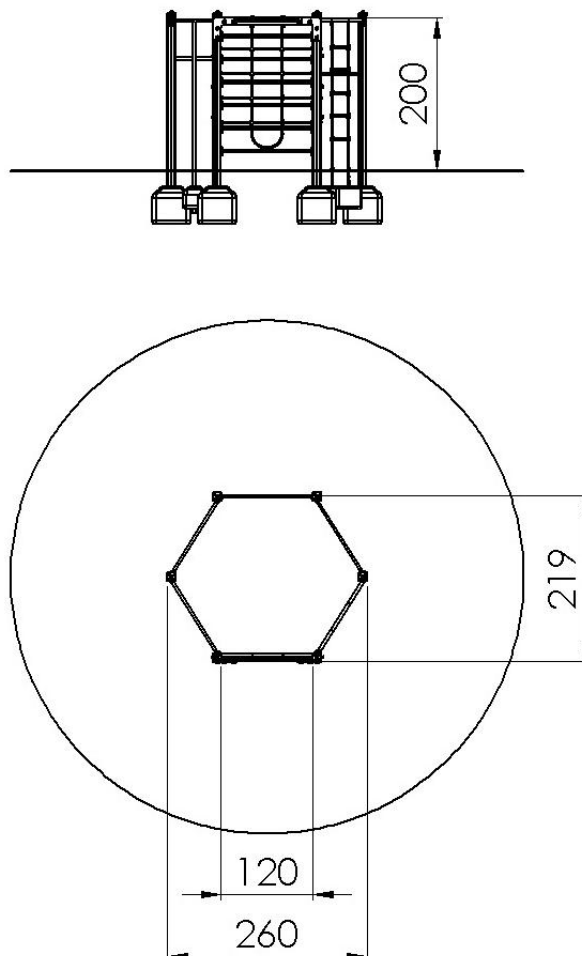


Abbildung ist beispielhaft und kann in der Farbe vom Original abweichen

<b>Bezeichnung:</b>	espas Sechseckspiel
<b>Geprüft und gefertigt nach:</b>	DIN EN 1176
<b>Artikel-Nr.:</b>	H100H60 H100S60 H100A60
<b>Material.:</b>	wahlweise einsetzbar: <ul style="list-style-type: none"><li>- kesseldruckimprägniertes kerngetrenntes Fichtenholz 100x100 mm inkl. feuerverzinkter Pfostenschuhe</li><li>- Stahlprofil 100 x 100 x 3 mm</li><li>- Aluminiumprofil 100 x 100 mm farbig pulverbeschichtet, wahlweise: Rot oder Anthrazit</li><li>- Reckstangen Stahlrohr <math>\varnothing</math> 30mm feuerverzinkt</li><li>- Stahltau mit Polypropylen Ummantelung</li><li>- Abdeckkappen aus hochwertigem recyceltem Polyethylen, welches UV-beständig, 100% durchgefärbt und recycelbar ist</li><li>- Alle Verbindungen in Stahl feuerverzinkt</li></ul>

<b>Bestehend aus:</b>	1 Sprossenwand 1 Kletternetzwan 2 Reckstangen 1 Strickleiter 1 Rutschstange
<b>Einsatzorte:</b>	Schulen, öffentliche Spielplätze, Parks und Kindertageseinrichtungen ausgenommen Krippenbereich
<b>Abmessungen:</b>	219cm breit, 260cm lang, 208cm hoch
<b>Freie Fallhöhe:</b>	≤200 cm
<b>Aufprallfläche:</b>	∅670cm
<b>Benötigte Fallschutzmenge:</b>	ca. 35m <sup>2</sup>
<b>Fundamente:</b>	6 Fundamente 50 x 50 x 50 cm 1 Fundament 30 x 30 x 30 cm 1 Fundament 30 x 60 x 30 cm Beton: 0,83 m <sup>3</sup> C25/30 CX2/XF1

**Übersicht:**

Maße in cm