

Abbildung ist beispielhaft und kann in der Farbe vom Original abweichen

Bezeichnung: espas Sechseckturm

Geprüft und gefertigt nach: DIN EN 1176

Artikel-Nr.: H110S30

Material.:

- Grundgestell aus dickwandigem feuerverzinktem Rundstahlrohr \varnothing 114, wahlweise pulverbeschichtet Rot, Anthrazit oder Braun
- HDPE-Platten
- Stahltau mit Polypropylen Ummantelung
- Sprossen und Feuerwehrtange aus Rundrohr \varnothing 30 mm Stahl feuerverzinkt
- Abdeckkappen, Klettersteine und Rutsche aus hochwertigem recyceltem Polyethylen, welches UV-beständig, 100% durchgefärbt und recycelbar ist
- Alle Verbindungen in Stahl feuerverzinkt

Bestehend aus:

- 1 Sechseckurm Podesthöhe 150 cm mit 1 Free-Climbing-Wand
- 1 schrägen Aufstiegsnetz
- 1 Feuerwehrstange
- 1 Sprossenaufstieg
- 1 PE-Rutsche
- 1 Spiralaufstieg

Einsatzorte:

Schulen, öffentliche Spielplätze, Parks und Kindertageseinrichtungen ohne Krippenbereich

Abmessungen:

373 cm breit, 461cm lang, 253cm hoch

Freie Fallhöhe:

≤150 cm

Aufprallfläche:

820 x 730 cm

Benötigte Fallschutzmenge:

ca. 45m²

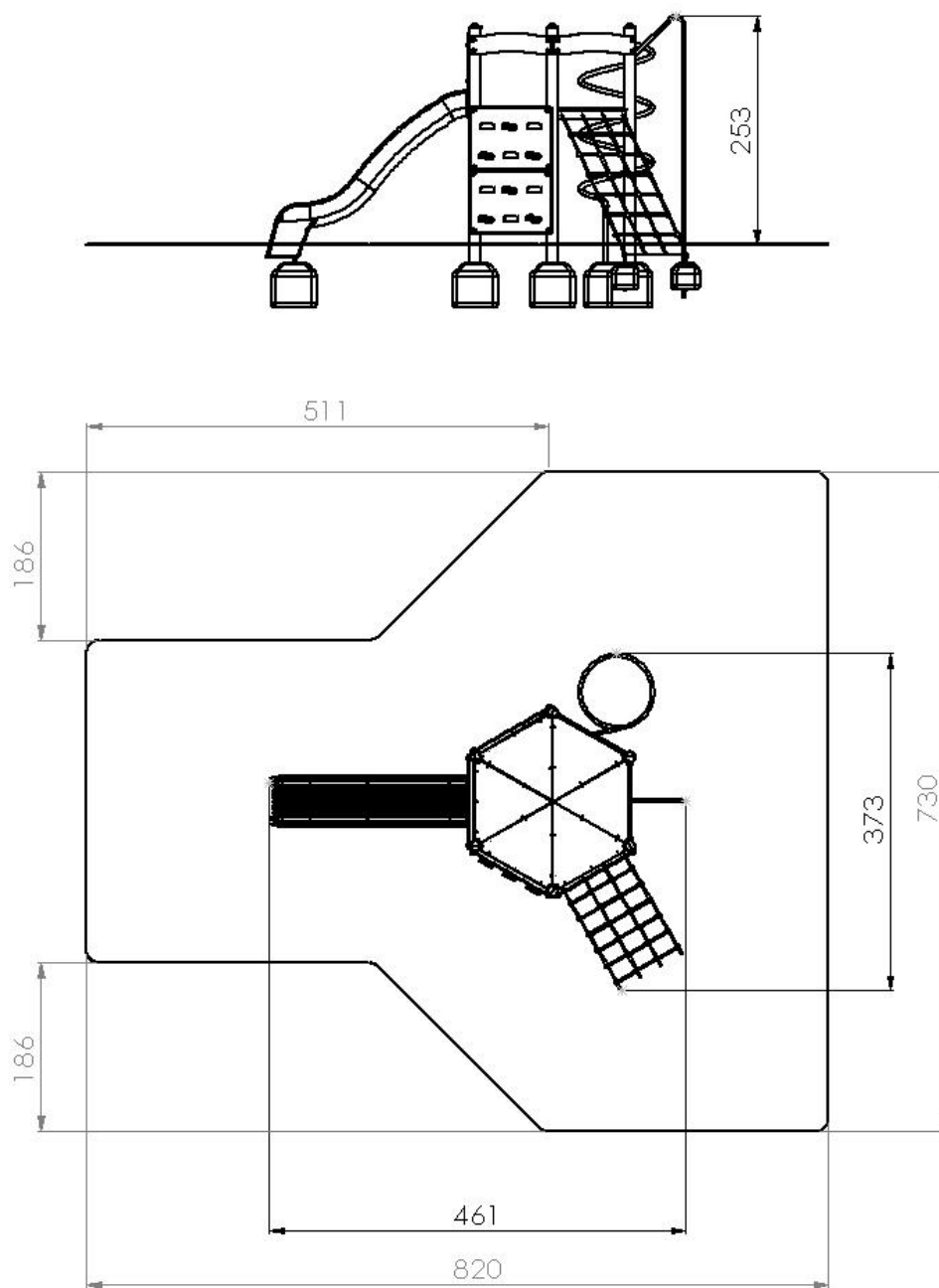
Fundamente:

8 Fundamente 50 x 50 x 50cm

3 Fundamente 30 x 30 x 30cm

Ca. 1,1m³ C25/30 CX2/XF1

Übersicht:



Maße in cm