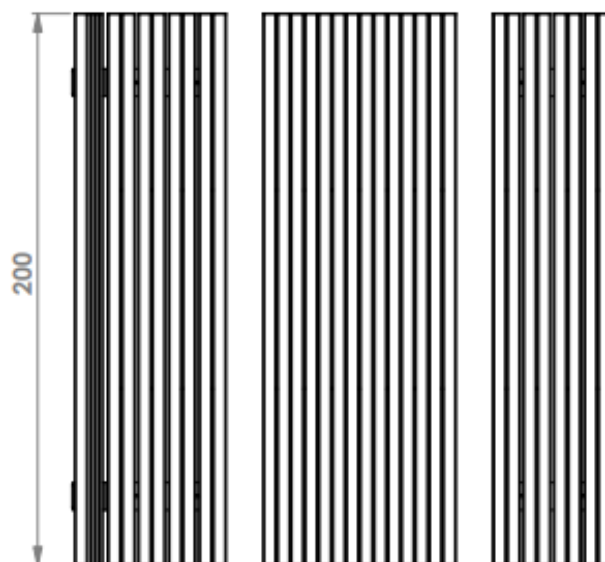
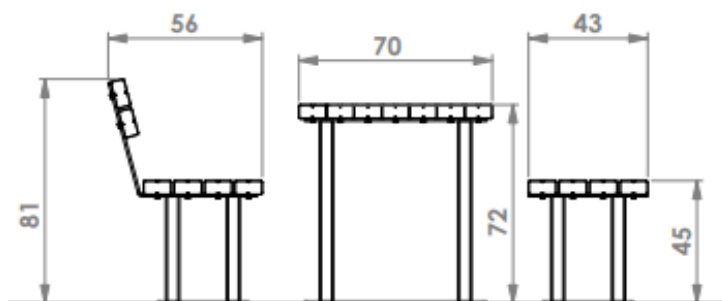




Bezeichnung:	espas Sitzgruppe Karlsruhe
Artikel-Nr.:	H220S12 Sitzbank ohne Lehne H220S10 Sitzbank mit Lehne H220S11 Tisch
Material.:	<ul style="list-style-type: none">- Beplankung Douglasien Holz 100x50mm- Grundgestell aus dickwandigem Stahlprofi 50x100mm, feuerverzinkt- Flachstahl 10x100mm, feuerverzinkt- Alle Verbindungen in Stahl feuerverzinkt
Lieferumfang:	wird zerlegt geliefert, inkl. Bodenanker
Zusatz:	Pulverbeschichtung wahlweise in Rot oder Anthrazit

Abmessung:



Maße in cm