



Abbildung ist beispielhaft und kann in der Farbe vom Original abweichen

**Bezeichnung:** espas Trollturm

**Geprüft und gefertigt nach:** DIN EN 1176

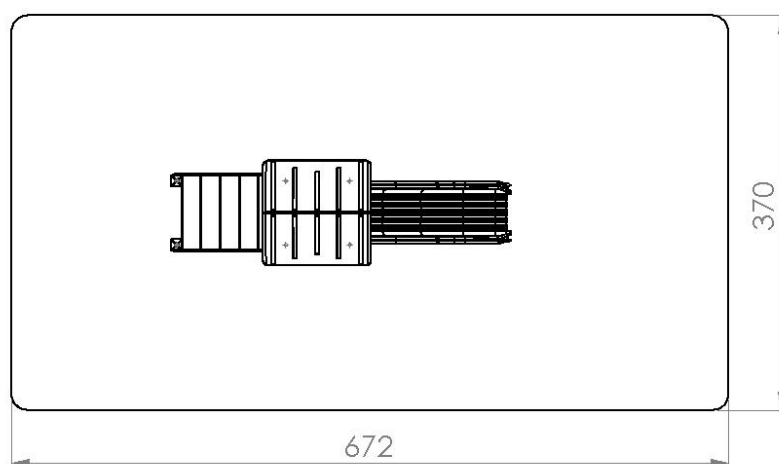
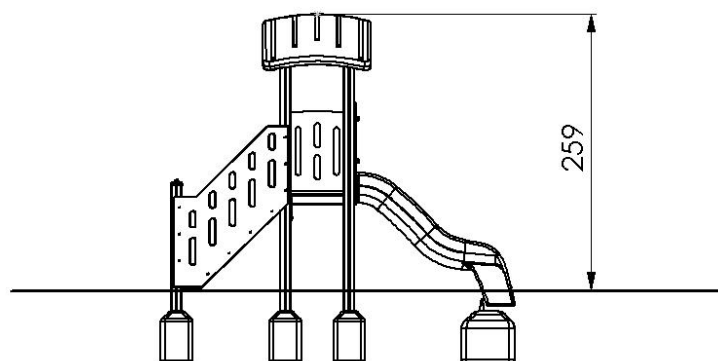
**Artikel-Nr.:**  
H120H30  
H120S30  
H120R30  
H120A30

**Material.:** wahlweise einsetzbar:

- kesseldruckimprägniertes kerngetrenntes Fichtenholz 100x100 mm inkl. feuerverzinkter Pfostenschuhe
- Stahlprofil 100 x 100 x 3 mm
- Recyclingmaterial 100 x 100 mm
- Aluminiumprofil 100 x 100 mm farblich pulverbeschichtet, wahlweise: Rot oder Anthrazit
- HDPE-Platten
- Dach, Abdeckkappen, Treppe und Rutsche aus hochwertigem recyceltem Polyethylen, welches UV-beständig, 100% durchgefärbt und recycelbar ist
- Alle Verbindungen in Stahl feuerverzinkt

<b>Bestehend aus:</b>	1 Turmeinheit mit Podesthöhe 90cm 1 PE-Dach 1 PE-Rutsche
<b>Einsatzorte:</b>	Schulen, öffentliche Spielplätze, Parks und Kindertageseinrichtungen
<b>Abmessungen:</b>	74cm breit, 300cm lang, 260cm hoch
<b>Freie Fallhöhe:</b>	< 100cm
<b>Aufprallfläche:</b>	672 x 370 cm
<b>Benötigte Fallschutzmenge:</b>	ca. 25m <sup>2</sup>
<b>Fundamente:</b>	6 Fundament 30 x 30 x 50 cm 1 Fundament 50 x 50 x 50 cm Ca. 0,39m <sup>3</sup> C25/30 CX2/XF1

**Übersicht:**



Maße in cm