



Abbildung ist beispielhaft und kann in der Farbe vom Original abweichen

**Bezeichnung:** espas Turmkombination Weimar

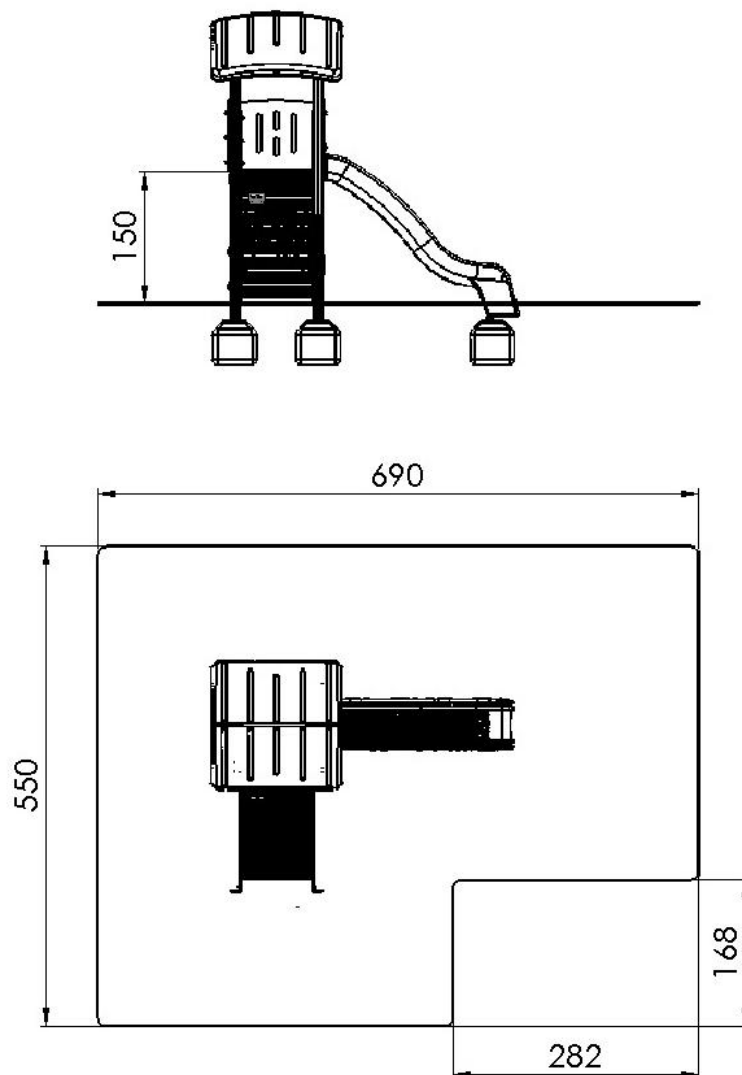
**Geprüft und gefertigt nach:** DIN EN 1176

**Artikel-Nr.:**  
H134H30  
H134S30  
H134R30  
H134A30

**Material.:** wahlweise einsetzbar:

- kesseldruckimprägniertes kerngetrenntes Fichtenholz 100x100 mm inkl. feuerverzinkter Pfostenschuhe
- Stahlprofil feuerverzinkt 100 x 100 x 3mm
- Recyclingmaterial 100 x 100 mm
- Aluminiumprofil 100 x 100 mm farblich pulverbeschichtet, wahlweise: Rot oder Anthrazit
- HDPE-Platten
- Dach, Abdeckkappen und Rutsche aus hochwertigem recyceltem Polyethylen, welches UV-beständig, 100% durchgefärbt und recycelbar ist
- Treppenstufen Aluminiumprofi
- Alle Verbindungen in Stahl feuerverzinkt

|                                   |   |
|-----------------------------------|---|
| <b>Bestehend aus:</b>             | 1 Turmeinheiten mit Podesthöhe 150cm<br>1 Treppe<br>1 PE-Dach<br>1 PE-Rutsche                   |
| <b>Einsatzorte:</b>               | Schulen, öffentliche Spielplätze, Parks und Kindertageseinrichtungen ausgenommen Krippenbereich |
| <b>Abmessungen:</b>               | 245 cm breit, 333 cm lang, 332 cm hoch  |
| <b>Freie Fallhöhe:</b>            | ≤ 150cm   |
| <b>Aufprallfläche:</b>            | 690 x 550 cm  |
| <b>Benötigte Fallschutzmenge:</b> | ca. 33m <sup>2</sup>  |
| <b>Fundamente:</b>                | 7 Fundament 50 x 50 x 50cm<br>Ca. 0,9m <sup>3</sup> C25/30 CX2/XF1                              |



Maße in cm