



Abbildung ist beispielhaft und kann in der Farbe vom Original abweichen

Bezeichnung: espas Wichelturm

Geprüft und gefertigt nach: DIN EN 1176

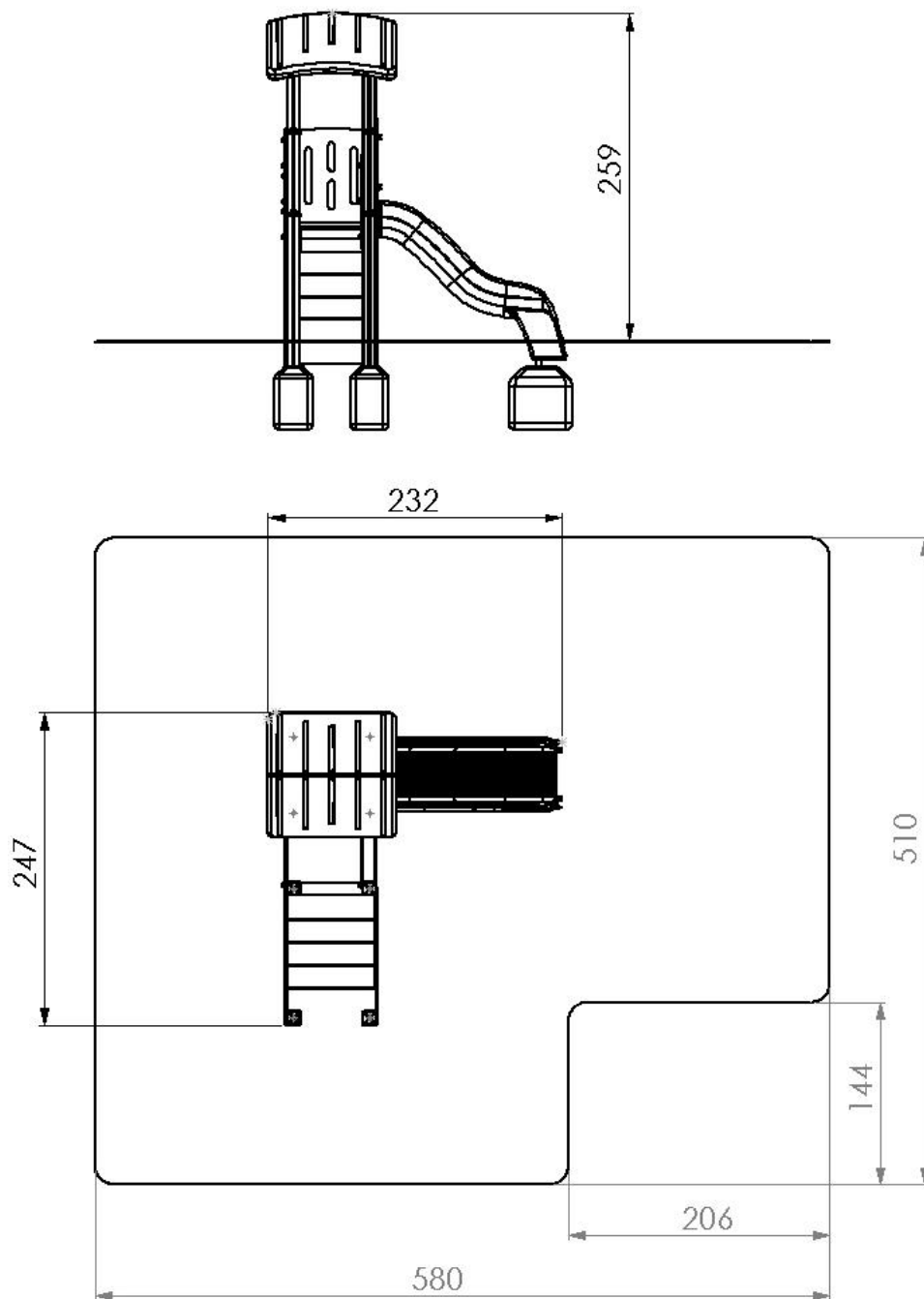
Artikel-Nr.:
H121H30
H121S30
H121R30
H121A30

Material.: wahlweise einsetzbar:

- kesseldruckimprägniertes kerngetrenntes Fichtenholz 100x100 mm inkl. feuerverzinkter Pfostenschuhe
- Stahlprofil 100 x 100 x 3 mm
- Recyclingmaterial 100 x 100 mm
- Aluminiumprofil 100 x 100 mm farbig pulverbeschichtet, wahlweise: Rot oder Anthrazit
- HDPE-Platten
- Dach, Abdeckkappen, Treppe und Rutsche aus hochwertigem recyceltem Polyethylen, welches UV-beständig, 100% durchgefärbt und recycelbar ist
- Alle Verbindungen in Stahl feuerverzinkt

Bestehend aus:	1 Turmeinheit mit Podesthöhe 90cm und 70cm 1 PE-Dach 1 PE-Rutsche 1 Treppe
Einsatzorte:	Schulen, öffentliche Spielplätze, Parks und Kindertageseinrichtungen
Abmessungen:	247cm breit, 232cm lang, 259cm hoch
Freie Fallhöhe:	< 100cm
Aufprallfläche:	580 x 510 cm
Benötigte Fallschutzmenge:	ca. 27m ²
Fundamente:	8 Fundament 30 x 30 x 50cm 1 Fundament 50 x 50 x 50cm Ca. 0,39m ³ C25/30 CX2/XF1

Übersicht:



Maße in cm