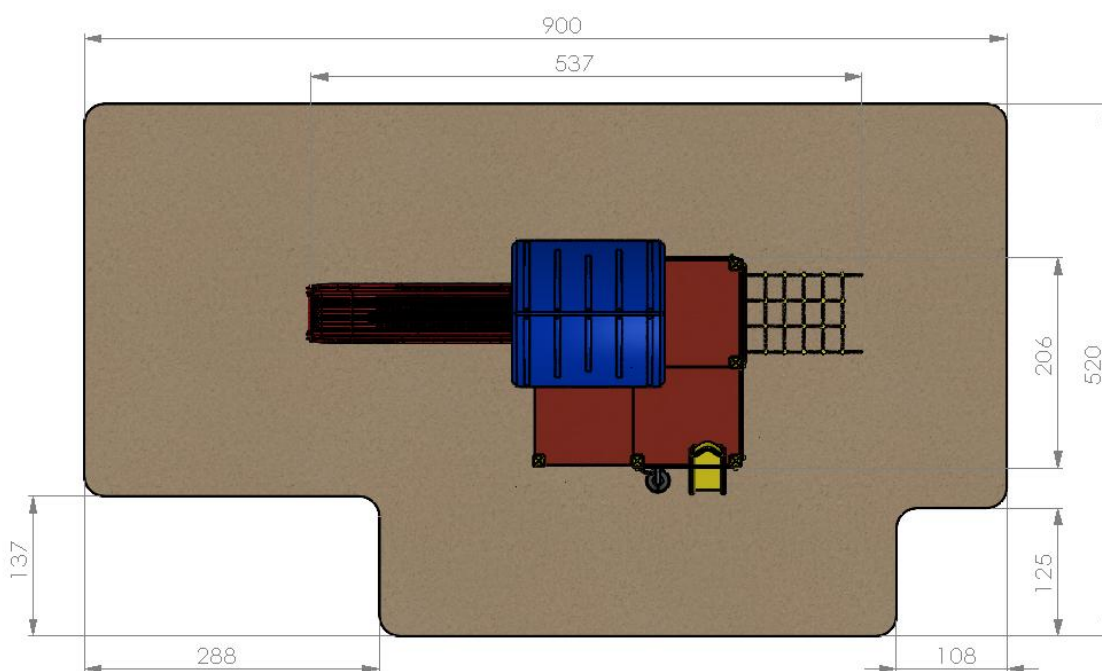
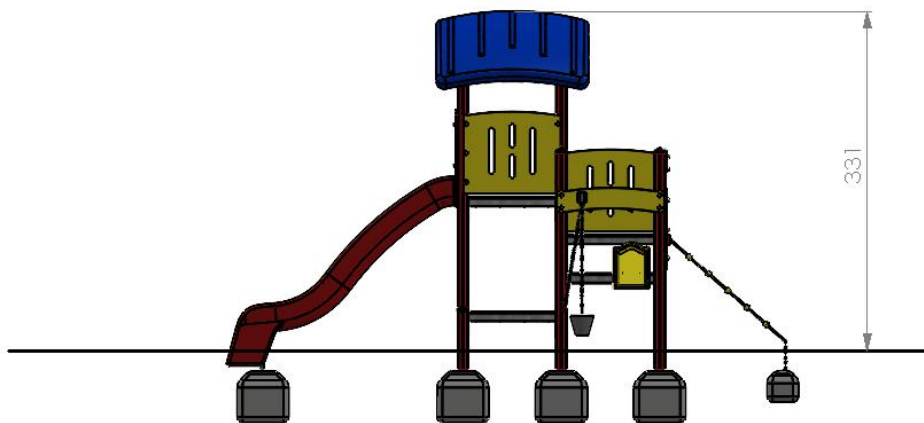




Abbildung ist beispielhaft und kann in der Farbe vom Original abweichen

- Bezeichnung:** espas Rutschturm Zürich
- Geprüft und gefertigt nach:** DIN EN 1176
- Artikel-Nr.:** H106H30  
H106S30  
H106R30  
H106A30
- Material.:** wahlweise einsetzbar:
- kesseldruckimprägniertes kerngetrenntes Fichtenholz 100x100 mm inkl. feuerverzinkter Pfostenschuhe
  - Stahlprofil feuerverzinkt 100 x 100 x 3mm
  - Recyclingmaterial 100 x 100 mm
  - Aluminiumprofil 100 x 100 mm
  - farbig pulverbeschichtet, wahlweise: Rot oder Anthrazit
  - HDPE-Platten
  - Stahltau mit Polypropylen Ummantelung
  - Dach, Abdeckkappen und Rutsche aus hochwertigem recyceltem Polyethylen, welches UV-beständig, 100% durchgefärbt und recycelbar ist
  - Alle Verbindungen in Stahl feuerverzinkt

<b>Bestehend aus:</b>	1 Turmeinheit (höchstes Podest 150cm) 1 PE-Dach 1 PE-Rutsche
<b>Einsatzorte:</b>	Schulen, öffentliche Spielplätze, Parks und Kindertageseinrichtungen ohne Krippenbereich
<b>Abmessungen:</b>	206 cm breit, 537cm lang, 331cm hoch
<b>Freie Fallhöhe:</b>	≤ 150cm
<b>Aufprallfläche:</b>	900 x 520 cm
<b>Benötigte Fallschutzmenge:</b>	ca. 42m <sup>2</sup>
<b>Fundamente:</b>	10 Fundamente 50 x 50 x 50cm 2 Fundamente 30 x 30 x 30cm Ca. 1,25m <sup>3</sup> C25/30 CX2/XF1



Maße in cm