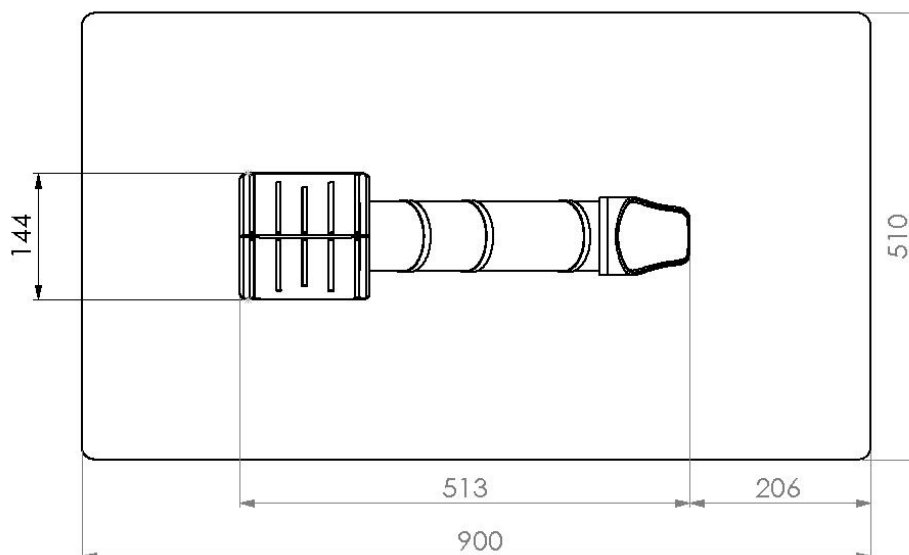
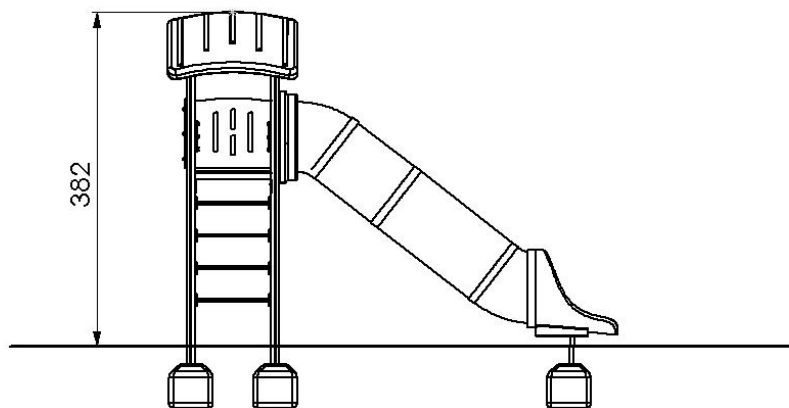


Abbildung ist beispielhaft und kann in der Farbe vom Original abweichen

| | |
|------------------------------------|--|
| Bezeichnung: | espas 2m Turm mit Röhrenrutsche |
| Geprüft und gefertigt nach: | DIN EN 1176 |
| Artikel-Nr.: | H101H32 H101S32 H101A32 |
| Material.: | wahlweise einsetzbar: <ul style="list-style-type: none">- kesseldruckimprägniertes kerngetrenntes Fichtenholz 100x100 mm inkl. feuerverzinkter Pfostenschuhe- Stahlprofil feuerverzinkt 100 x 100 x 3mm- Aluminiumprofil 100 x 100 mm farblich pulverbeschichtet, wahlweise: Rot oder Anthrazit- HDPE-Platten- Sprossen aus Rundrohr ø 30 mm Stahl feuerverzinkt- Dach, Rutsche und Abdeckkappen aus hochwertigem recyceltem Polyethylen, welches UV-beständig, 100% durchgefärbt und recycelbar ist- Alle Verbindungen in Stahl feuerverzinkt |

| | |
|------------------------------------|---|
| Bestehend aus: | 1 Turmeinheit Podesthöhe 200cm 1 Röhrenrutsche 1 PE-Dach |
| Einsatzorte: | Schulen, öffentliche Spielplätze, Parks und Kindertageseinrichtungen ausgenommen Krippenbereich |
| Empfohlene Altersgruppe: | 4+ |
| Empfohlene Nutzerkapazität: | 9 |
| Abmessungen: | 144cm breit, 513cm lang, 382cm hoch |
| Freie Fallhöhe: | ≤200 cm |
| Aufprallfläche: | 900 x 510 cm |
| Benötigte Fallschutzmenge: | ca. 46m ² |
| Fundamente: | 5 Fundamente 50 x 50 x 50 cm Beton: 0,6 m ³ C25/30 CX2/XF1 |



Maße in cm