

Abbildung ist beispielhaft und kann in der Farbe vom Original abweichen

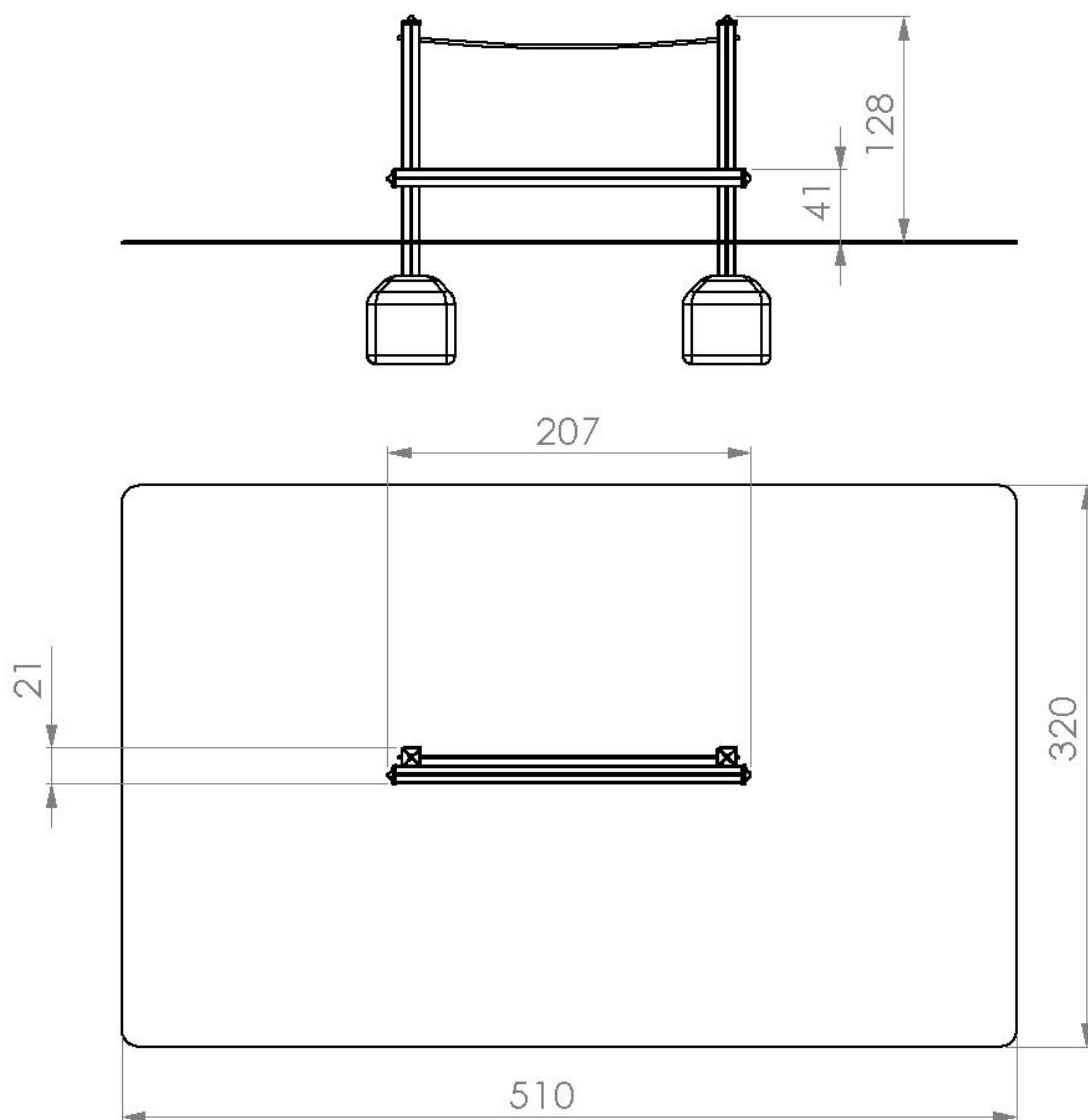
Bezeichnung:	espas Modul Balancierbalken
Geprüft und gefertigt nach:	DIN EN 1176
Artikel-Nr.:	H103A55
Material.:	<ul style="list-style-type: none">- Aluminiumprofil 100 x 100 mm farbig pulverbeschichtet, wahlweise: Rot oder Anthrazit- Stahltau mit Polypropylen Ummantelung- Dach, Zaunfelder, Abdeckkappen und Rutsche aus hochwertigem recyceltem Polyethylen, welches UV-beständig, 100% durchgefärbt und recycelbar ist- Alle Verbindungen in Stahl feuerverzinkt
Einsatzorte:	Schulen, öffentliche Spielplätze, Parks und Kindertageseinrichtungen ausgenommen Krippenbereich
Empfohlene Altersgruppe:	4+
Empfohlene Nutzerkapazität:	1
Freie Fallhöhe:	<50cm
Aufprallfläche:	510 x 320 cm

Benötigte Fallschutzmenge: ca. 17m²

Abmessungen: 21cm breit, 207cm lang, 128cm hoch

Fundamente: 2 Fundamente 50 x 50 x 50cm
Ca. 0,25m³ C25/30 CX2/XF1

Übersicht:



Maße in cm