

Abbildung ist beispielhaft und kann in der Farbe vom Original abweichen

Bezeichnung: espas mini Tina

Geprüft und gefertigt nach: DIN EN 1176

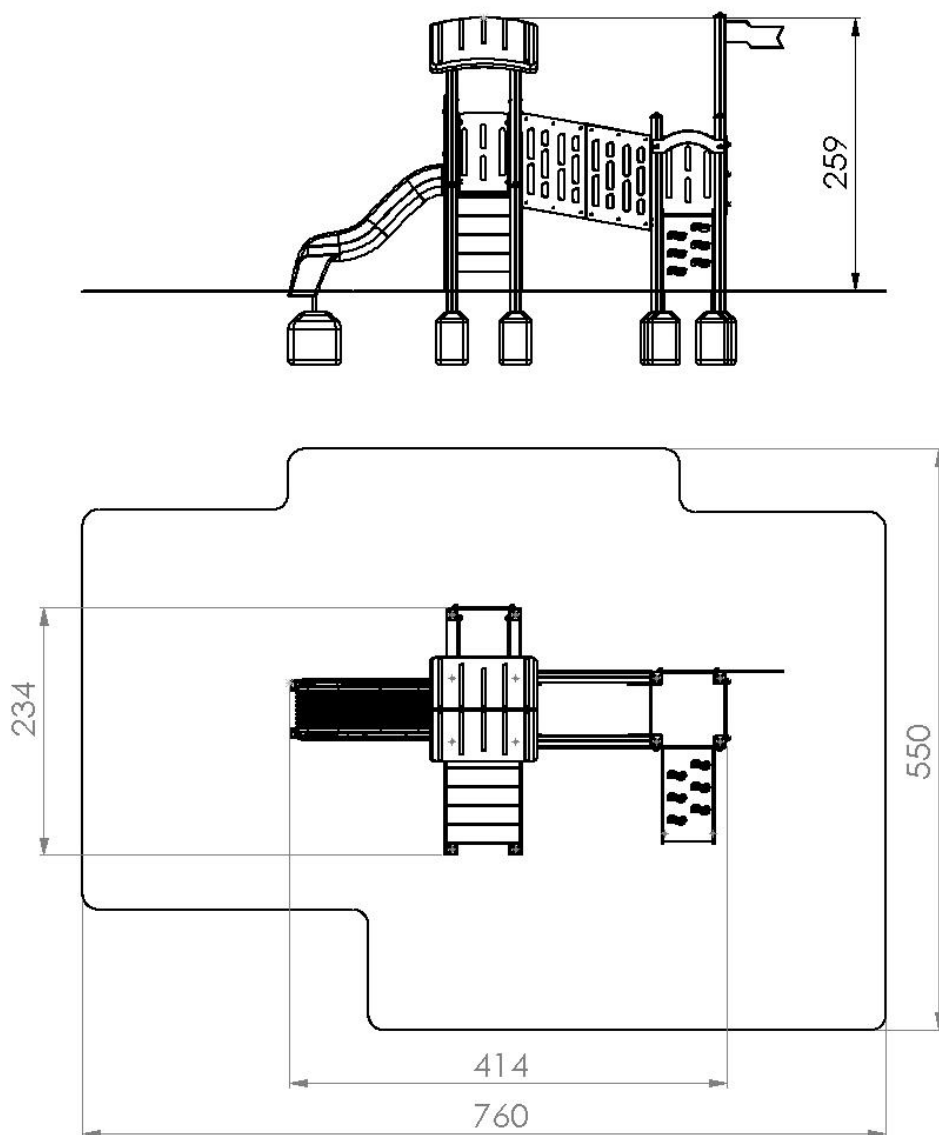
Artikel-Nr.:
H115H30
H115S30
H115R30
H115A30

Material.: wahlweise einsetzbar:

- kesseldruckimprägniertes kerngetrenntes Fichtenholz 100x100 mm inkl. feuerverzinkter Pfostenschuhe
- Stahlprofil 100 x 100 x 3 mm
- Recyclingmaterial 100 x 100 mm
- Aluminiumprofil 100 x 100 mm
farbig pulverbeschichtet, wahlweise: Rot oder Anthrazit
- HDPE-Platten
- Dach, Zaunfelder, Abdeckkappen, Treppe, Rampe und Rutsche aus hochwertigem recyceltem Polyethylen, welches UV-beständig, 100% durchgefärbt und recycelbar ist
- Alle Verbindungen in Stahl feuerverzinkt

Bestehend aus:	1 Turmeinheit Podesthöhe 90cm 1 Turmeinheit Podesthöhe 70cm 1 PE-Dach 1 PE-Rutsche 1 Aufstiegsrampe 1 Treppe
Einsatzorte:	Schulen, öffentliche Spielplätze, Parks und Kindertageseinrichtungen
Abmessungen:	234cm breit, 414cm lang, 259cm hoch
Freie Fallhöhe:	< 100cm
Aufprallfläche:	760 x 550 cm
Benötigte Fallschutzmenge:	ca. 37m ²
Fundamente:	1 Fundament 50 x 50 x 50cm 10 Fundament 30 x 30 x 50cm Ca. 0,7m ³ C25/30 CX2/XF1

Übersicht:



Maße in cm